

---

## ИНСТРУКЦИЯ ПО ЭКСПЛУАТАЦИИ

Стиральная машина

RU

**WM76S**

**W3096CW**

# Содержание

<b>Введение</b> .....	<b>3</b>	Окраска тканей .....	33
<b>Указания по технике безопасности</b> .....	<b>4</b>	<b>Стирка по шагам (1–8)</b> .....	<b>35</b>
<b>Перед первым использованием</b> .....	<b>10</b>	ШАГ 1: Рассортируйте белье .....	35
Упаковка .....	10	ШАГ 2: Включите кнопку питания .....	35
Транспортировочная защита .....	10	ШАГ 3: Откройте дверцу стиральной машины и загрузите белье .....	35
Очистка .....	11	ШАГ 4: Добавьте моющее средство и кондиционер для белья .....	35
Открывание дверцы .....	11	ШАГ 5: Выберите программу .....	37
<b>Установка и подключение</b> .....	<b>12</b>	ШАГ 6: Выберите опции .....	41
Выбор помещения .....	12	ШАГ 7: Запуск программы .....	45
Размещение стиральной машины .....	12	ШАГ 8: Конец программы .....	47
Встраивание .....	16	<b>Настройки прибора</b> .....	<b>48</b>
Перестановка (перемещение) и повторная транспортировка .....	17	Системные настройки .....	48
Подсоединение к водопроводу .....	19	<b>Очистка и обслуживание</b> .....	<b>52</b>
Подключение к сливу .....	20	Очистка дозатора моющих средств .....	52
Подключение к электросети .....	21	Очистка фильтра .....	53
ASKO Уход за бельем — Аксессуары (Hidden helpers) .....	22	Очистка машины снаружи .....	54
<b>Описание стиральной машины</b> .....	<b>23</b>	Очистка внутренней части машины для устранения неприятных запахов .....	54
Дозатор моющих средств .....	23	Если у вас жесткая вода .....	54
<b>Настройки перед первым использованием</b> .....	<b>24</b>	<b>Ошибки: что делать?</b> .....	<b>55</b>
Подключение прибора к приложению ConnectLife.TRIR .....	26	Аварийное открывание дверцы .....	59
<b>Советы перед стиркой</b> .....	<b>30</b>	Индикация ошибок .....	60
Сортировка белья .....	30	<b>Сервисное обслуживание</b> .....	<b>64</b>
Одежда .....	30	Перед обращением в сервисный центр .....	64
Символы на этикетках .....	31	<b>СЕРВИСНОЕ ОБСЛУЖИВАНИЕ</b> .....	<b>65</b>
Виды текстильных изделий .....	32	<b>Техническая информация</b> .....	<b>68</b>
Экономьте время и энергию .....	32	Уведомление о лицензии на шрифт .....	68
Экономия и эффективность .....	32	Декларация о соответствии .....	69
Моющие средства .....	33	<b>Таблица параметров расхода</b> .....	<b>70</b>
Аксессуары для дозирования .....	33	<b>Таблица доступных опций</b> .....	<b>73</b>
Пятна .....	33	<b>УТИЛИЗАЦИЯ</b> .....	<b>74</b>

## Уважаемый покупатель!

Благодарим вас за приобретение этого качественного изделия производства компании ASKO.

Мы надеемся, что эта машина оправдает все ваши ожидания. Строгость линий, высокое качество и возможность ежедневного использования — вот отличительные черты скандинавской техники. Благодаря этим характеристикам все наши товары пользуются огромной популярностью в мире.

Перед началом использования стиральной машины ознакомьтесь с инструкцией по эксплуатации. В ней вы также найдете информацию о том, как использовать прибор, не причиняя ущерб окружающей среде.

**В инструкции используются символы, которые обозначают следующее:**

### ИНФОРМАЦИЯ!

Информация, совет, подсказка или рекомендация

### ПРЕДОСТЕРЕЖЕНИЕ!

Предупреждение об опасности

### ПОРАЖЕНИЕ ЭЛЕКТРИЧЕСКИМ ТОКОМ!

Предупреждение об опасности поражения электрическим током

### ГОРЯЧАЯ ПОВЕРХНОСТЬ!

Предупреждение о горячей поверхности

### ОПАСНОСТЬ ПОЖАРА!

Предупреждение об опасности пожара

Оригинальная инструкция

**СОХРАНИТЕ ЭТУ ИНСТРУКЦИЮ!**

## Общие указания



**Ознакомьтесь с инструкцией по эксплуатации и сохраняйте ее в надежном месте!**

- **Не пользуйтесь прибором, если вы не прочитали или не поняли инструкцию по эксплуатации.**
- Прибор не предназначен для использования людьми (в том числе детьми) с ограниченными физическими, сенсорными и умственными возможностями или с недостатком опыта или знаний, если они не находятся под присмотром или руководством лиц, ответственных за их безопасность.
- **Несоблюдение инструкции по эксплуатации и** неправильное использование прибора может привести к травмам, повреждению прибора и белья. Держите инструкцию по эксплуатации вблизи от стиральной машины.
- Инструкцию по эксплуатации вы также можете найти на нашем сайте [www.asko.com](http://www.asko.com).
- **Стиральная машина предназначена для использования только в домашнем хозяйстве.**
- До начала эксплуатации снимите средства защиты, используемые для транспортировки изделия. См. раздел *Перед первым использованием/ Транспортировочная защита*.
- Максимальная загрузка белья при стирке в килограммах (для программы Хлопок) указана в заводской табличке (или в разделе *ШАГ 5: Выберите программу / Таблица программ*).

## Безопасность детей

**⚠ ПРЕДОСТЕРЕЖЕНИЕ!**

**Дети младше трех лет не должны находиться вблизи машины или должны быть под постоянным присмотром.**


**Не позволяйте детям играть с прибором.**

**Храните моющее средство и кондиционер для белья в недоступном для детей месте.**

## Указания по технике безопасности

- Прежде чем закрыть дверцу прибора и запустить программу, проверьте, что в барабане нет ничего, кроме белья (например, ребенок может залезть в барабан и закрыть дверцу изнутри).
- **Включайте Блокировку (Lock).** См. раздел *Системные настройки*.
- **Прибор соответствует всем предписанным в области безопасности стандартам.**
- Использование прибора детьми старше восьми лет и людьми с ограниченными физическими, двигательными и психическими способностями, а также не имеющими достаточного опыта или знаний для его использования, допускается только под присмотром, если они были обучены пользованию прибором и предупреждены о возможной опасности, связанной с неправильной эксплуатацией прибора.
- Не позволяйте детям играть с прибором!
- Дети могут очищать прибор и осуществлять его обслуживание только под присмотром!

### Опасность горячей поверхности

 **ГОРЯЧАЯ ПОВЕРХНОСТЬ!**

#### Предупреждение о горячей поверхности

При высокой температуре стирки стекло дверцы нагревается. Опасность ожога! Следите, чтобы дети не находились вблизи стекла дверцы.

### Безопасность при подключении и установке

 **ПРЕДОСТЕРЕЖЕНИЕ!**

**Стиральная машина должна использоваться только с соединительным кабелем, поставляемым в комплекте с машиной.**

### ПОРАЖЕНИЕ ЭЛЕКТРИЧЕСКИМ ТОКОМ!

В целях безопасности замену **поврежденного присоединительного кабеля** может производить только квалифицированный или авторизованный специалист.

### ПРЕДОСТЕРЕЖЕНИЕ!

Нельзя подключать прибор к электросети через внешнее отключающее устройство, например, таймер, а также к электросети, поставщик которой производит частые отключения электроэнергии.

- Подключение к сетям водоснабжения и электроснабжения должно выполняться квалифицированным специалистом.
- Ремонт и операции технического обслуживания связаны с техникой безопасности и должны выполняться квалифицированным специалистом.
- **Не допускается установка стиральной машины в помещении с температурой ниже 5°C**, так как замерзшая вода может повредить детали машины.
- Вентиляционные отверстия в основании стиральной машины не должны быть закрыты ворсом ковра.
- Перед первым подключением к электросети оставьте стиральную машину на 2 часа при комнатной температуре.
- Нельзя подключать стиральную машину к электросети с помощью удлинительного кабеля.
- Не включайте прибор в розетку, предназначенную для электробритвы или фена для волос.
- Для подключения стиральной машины к водопроводной сети используйте заливной шланг и прокладки, поставляемые в комплекте. Давление воды должно составлять 0,1-1 МПа (приблиз. 1-10 кгс/см<sup>2</sup>; 1-10 bar, 10-100 Н/см<sup>2</sup>).

- Для подключения стиральной машины к водоснабжению используйте только новый заливной шланг. Не используйте старый заливной шланг!
- Конец сливного шланга не должен быть погружен в воду, в том числе сливаемую.
- Расходы по устранению неисправностей, возникших в результате неправильного подключения и использования прибора, а также сервисного обслуживания прибора неавторизованными лицами, потребитель оплачивает самостоятельно.

### Безопасная эксплуатация

#### ОПАСНОСТЬ ПОЖАРА!

Не используйте чистящие средства, содержащие растворители, так как существует опасность выделения ядовитых газов, повреждения прибора, а также опасность возгорания и взрыва.

- Используйте только стиральные средства, предназначенные для стиральных машин!
- Используйте моющие средства и средства по уходу за бельем, предназначенные для автоматических стиральных машин. Производитель не несет ответственности за возможные повреждения, окрашивание уплотнителей и пластмассовых деталей машины вследствие неправильного использования отбеливателей и красителей для белья.
- Заменяйте хлорсодержащие отбеливатели кислородсодержащими, в противном случае необходимо провести промывку с использованием программы Хлопок на максимальной температуре. Для наилучших результатов отбеливания используйте средства с перекисью водорода или стиральные средства, содержащие кислород.
- Не используйте средства для окрашивания и выведения красителей, так как они содержат соединения серы, которые могут вызвать коррозию.

## Указания по технике безопасности

- Чрезмерное использование хлорсодержащих средств увеличивает риск преждевременного отказа деталей машины. Это зависит от концентрации хлора, времени контакта и температуры.
- Перед началом стирки нажмите на дверцу стиральной машины в обозначенном месте, чтобы замок защелкнулся. Во время работы нельзя открыть дверцу машины.
- **Перед первой стиркой рекомендуется** удалить любые загрязнения из барабана стиральной машины, используя программу (Cotton 90°C) (Хлопок 90°C) (см. *Таблица программ*).
- **После завершения стирки перекройте поступление воды (закройте кран) и выньте вилку присоединительного кабеля из розетки.**
- Используйте стиральную машину для стирки только таким образом, как описано в данной инструкции. Машина не предназначена для сухой химической чистки.
- Во время стирки в стиральной машине не образуются ионы серебра.
- **Для удаления известковых отложений** используйте средства, содержащие компоненты для защиты от коррозии. Следуйте указаниям производителя средства. После очистки от накипи запустите несколько циклов полоскания или программу «Очистка барабана» (Drum Cleaning), чтобы полностью удалить остатки кислоты (например, уксуса).

### Функция защиты от перелива

- Если уровень воды в машине поднимается выше нормального, система защиты от перелива начинает откачку воды и перекрывает подачу воды в машину.
- Если в течение 60 секунд уровень воды не снижается, выполнение программы прекращается (см. раздел *Ошибки: что делать?*).

### **Транспортировка и хранение в зимнее время**

Если предстоит транспортировка или хранение машины в неотапливаемом помещении, температура в котором может упасть ниже точки замерзания, необходимо:

- очистить фильтр сливного насоса. См. раздел *Очистка фильтра*.
- перекрыть подачу воды к стиральной машине, отсоединить заливной шланг, ведущий к заливному клапану, и слить воду из клапана и шланга;
- после осушения сливного насоса небольшое количество воды может оставаться в машине. Это не отражается на качестве и не может привести к повреждению машины.
- Перед последующей транспортировкой установите на машину транспортную защиту (см. раздел *Транспортировочная защита*).

# Перед первым использованием

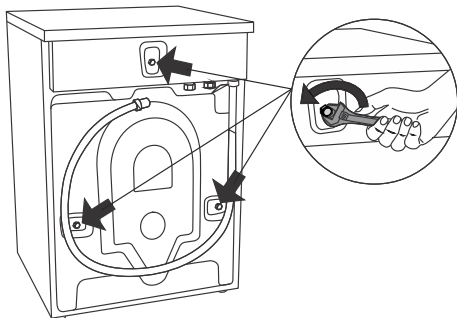
## Упаковка

Удалите всю упаковку. При снятии упаковки будьте осторожны, чтобы не пораниться, а также не повредить прибор острым предметом.

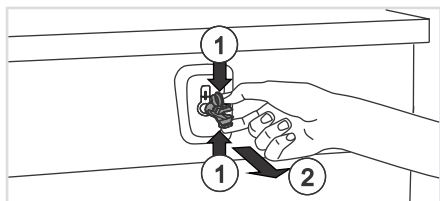
Соблюдайте требования местных нормативных актов в области сортировки утилизируемых материалов (см. раздел **УТИЛИЗАЦИЯ**).

## Транспортировочная защита

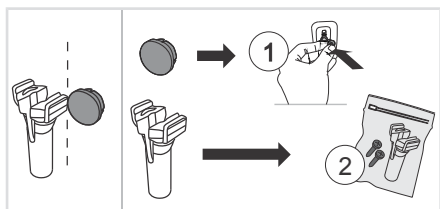
Перед использованием снимите транспортировочные винты и пластиковые втулки, которые служат для защиты прибора во время транспортировки.



Ослабьте и с помощью ключа №15 или №17 (в зависимости от модели) удалите винты, как показано на изображениях.



Чтобы снять пластиковые втулки, крепящие винты, сожмите втулки (1) и извлеките (2).



Снимите заглушки с пластиковых втулок. Закройте заглушками отверстия (1), где находились пластиковые втулки. Сохраните винты и пластиковые втулки (2) для возможной транспортировки машины в будущем.

Артикул	Наименование
270698	Транспортировочный винт
551188	Пластиковая втулка

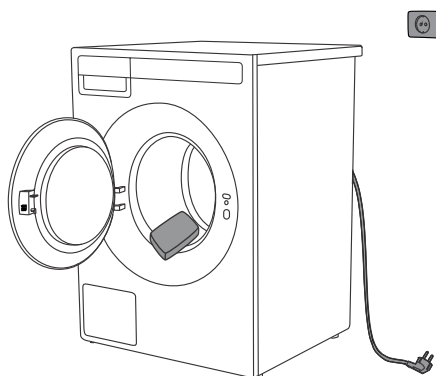
Закажите каждую деталь по три единицы!

# Перед первым использованием

## ИНФОРМАЦИЯ!

Перед последующей транспортировкой установите транспортировочные винты и пластиковые втулки, которые фиксируют машину, на место. Это предотвратит повреждение машины из-за вибрации во время перевозки. Если винты и втулки утеряны, их можно заказать в торговой организации.

## Очистка



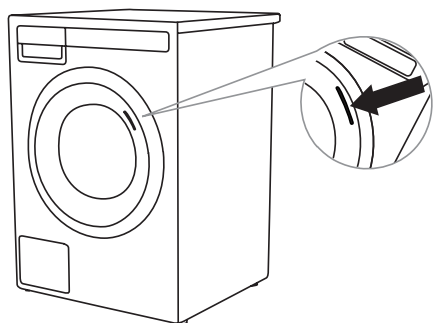
Откройте дверцу выключенной стиральной машины, потянув дверцу на себя, и протрите барабан влажной тканью с добавлением мягкого моющего средства.

Подключите стиральную машину к электросети, закройте дверцу и запустите программу самоочистки. См. раздел **ШАГ 5: Выберите программу/Таблица программ**.

## ⚠ ПРЕДОСТЕРЕЖЕНИЕ!

Не используйте растворители и чистящие средства, которые могут повредить стиральную машину (следуйте указаниям производителя чистящего средства).

## Открывание дверцы



Дверца стиральной машины открывается справа. Для вашего удобства на дверце есть наклейка, указывающая место, где нужно взяться для открывания.

При желании наклейку можно снять.

# Установка и подключение

## ИНФОРМАЦИЯ!

Перед подключением к электросети оставьте стиральную машину на 2 часа при комнатной температуре.

## Выбор помещения

### ПРЕДОСТЕРЕЖЕНИЕ!

Нельзя устанавливать машину за дверь, которая может захлопнуться, за раздвижной дверью, а также за дверью, направление открывания которой противоположно направлению открывания дверцы прибора. Установку машины в помещении следует производить с учетом обязательного беспрепятственного открывания дверцы машины.

## ИНФОРМАЦИЯ!

Пол, на который устанавливается стиральная машина, должен иметь бетонное основание, должен быть сухим и чистым, чтобы машина не скользила. Также необходимо очистить основание регулируемых ножек.

## ИНФОРМАЦИЯ!

Стиральная машина должна устанавливаться на ровную, устойчивую и прочную поверхность.

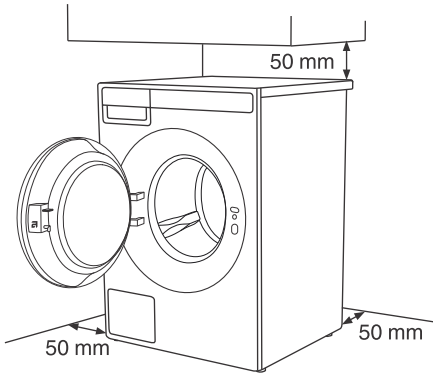
## Размещение стиральной машины

Стиральную машину можно устанавливать как частично встроенный или отдельно стоящий прибор.

## ИНФОРМАЦИЯ!

После размещения стиральной машины должен быть обеспечен свободный доступ к розетке.

## Расстояния вокруг стиральной машины

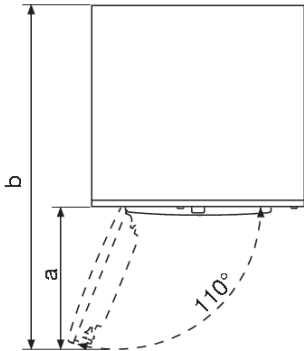


### **⚠ ПРЕДОСТЕРЕЖЕНИЕ!**

Прибор нельзя устанавливать вплотную к стене и мебели. Для оптимальной работы стиральной машины оставьте вокруг нее свободное пространство, как показано на рисунке. В случае несоблюдения минимальных расстояний мы не можем гарантировать безопасную и правильную работу стиральной машины. Также машина может перегреться.

Для обеспечения безопасности минимальное расстояние между задней стенкой прибора и стеной должно составлять не менее 25 миллиметров, а расстояние между прибором и любой мебелью над ним — не менее 40 миллиметров.

## Открытие дверцы стиральной машины (вид сверху)



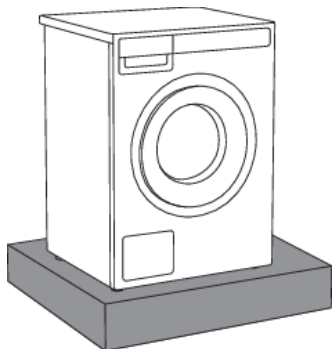
Ширина дверцы стиральной машины (a) составляет 450 миллиметров.

Глубина стиральной машины с открытой дверцей (b) составляет 1000 миллиметров.

Дверцу стиральной машины можно открыть не более чем на 110°.

# Установка и подключение

## Установка на подставку

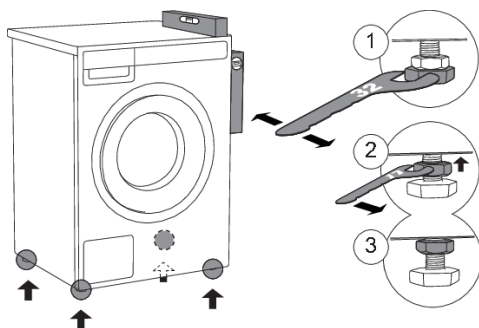


### 💡 ИНФОРМАЦИЯ!

Если прибор устанавливается на подставке или аналогичной конструкции, его необходимо прикрепить к подставке, чтобы избежать опрокидывания. Для этого можно приобрести оригинальные аксессуары ASKO (в комплект поставки входит инструкция по установке).

## Регулировка ножек

Установите машину в ровном, устойчивом положении. Это поможет максимально уменьшить шум, вибрацию и перемещение стиральной машины.



**1** Выставьте машину по уровню строго горизонтально, выворачивая или вворачивая регулируемые ножки (ключом номер 32).

Ножки позволяют выровнять прибор на  $\pm 1$  сантиметр.

**2** После регулировки высоты ножек закрутите контргайки ключом номер 17 по направлению к дну машины  $\uparrow$ .

**3** Затяните контргайки до конца.

### 💡 ИНФОРМАЦИЯ!

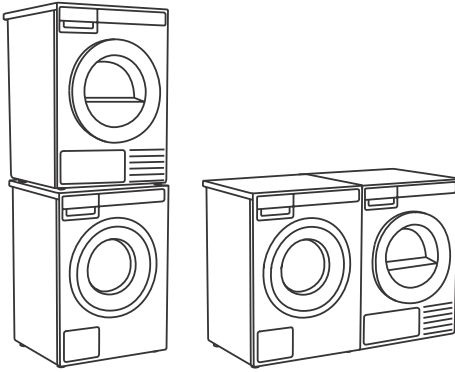
Вибрация, перемещение и громкая работа стиральной машины могут быть следствием неправильно отрегулированных ножек. Неправильная регулировка ножек не является предметом гарантии.

### 💡 ИНФОРМАЦИЯ!

Иногда при работе машины может появляться необычный или повышенный шум, что не является нормой для работы машины и, как правило, следствие неправильной установки.

# Установка и подключение

## Отдельная установка



Поверхность, на которую устанавливается прибор, должна быть чистой и ровной.

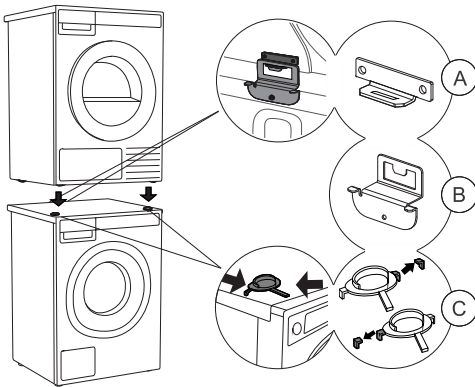
Стиральную и сушильную машины можно устанавливать рядом друг с другом.

При установке сушильной машины на стиральную машину используйте накладки для передних ножек и противоопрокидывающее устройство. См. следующий раздел ниже.

## Установка сушильной машины ASKO на стиральную машину ASKO

### ⚠ ПРЕДОСТЕРЕЖЕНИЕ!

Установку сушильной машины на стиральную должны производить не менее двух человек.



При установке сушильной машины на стиральную машину используйте накладки для передних ножек (пластмассовая накладка (C)) и противоопрокидывающее устройство (A + B), которые находятся внутри барабана сушильной машины.

Если стиральная и сушильная машины разных размеров или между стиральной и сушильной машинами вы устанавливаете ящик (англ. Hidden Helper), приобретите в сервисном центре соединительную планку, предназначенную для комбинации моделей WM86-TD76.

### 💡 ИНФОРМАЦИЯ!

Подробные инструкции по установке сушильной машины ASKO на стиральную машину ASKO приведены в инструкции по эксплуатации к сушильной машине ASKO.

### 💡 ИНФОРМАЦИЯ!

Противоопрокидывающее устройство (A + B) подходит только для стиральных машин ASKO. Использование с техникой других производителей невозможно.

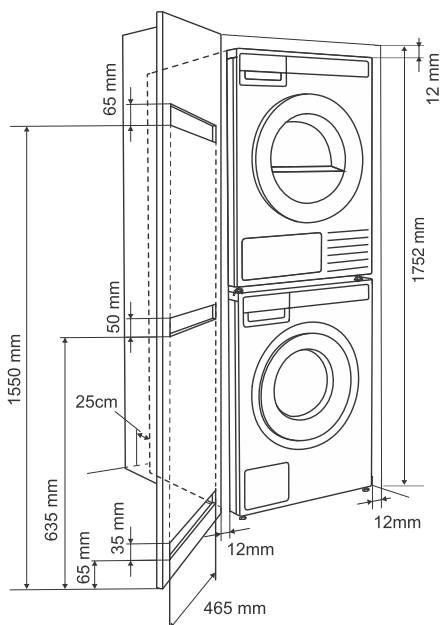
# Установка и подключение

## ИНФОРМАЦИЯ!

Стиральная машина должна выдерживать вес установленной на нее сушильной машины (см. заводскую табличку или технические данные сушильной машины).

Все стиральные машины ASKO рассчитаны на вес сушильной машины.

## Встраивание

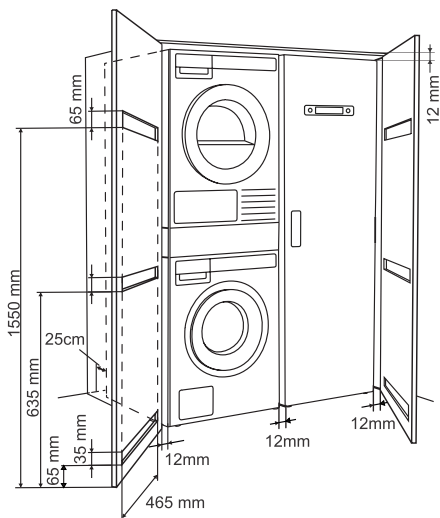


## Установка в шкаф

Панель управления машин ASKO позволяет устанавливать стиральные и сушильные машины в закрываемом шкафу.

Оставьте расстояние между боковыми стенками машины и стенками шкафа (или стеной) не менее 12 миллиметров и расстояние между задним краем крышки машины и стенками шкафа (или стеной) не менее 25 миллиметров. Если шкаф закрывается дверями, для надлежащей вентиляции рекомендуется использовать жалюзийные двери. Если это невозможно, в дверях необходимо предусмотреть вентиляционные отверстия. Минимальные размеры вентиляционных отверстий показаны на рисунке.

# Установка и подключение



## **Требования к вентиляции при установке в прачечной Asko или шкафу**

Оставьте расстояние между машиной и стенками шкафа или стеной и не менее 25 миллиметров между задним краем крышки машины и стенками шкафа или стеной.

Если шкаф закрывается дверями, рекомендуется использовать жалюзийные двери для обеспечения надлежащей вентиляции.

Если это невозможно, в дверях необходимо предусмотреть вентиляционные отверстия. Размеры вентиляционных отверстий показаны на рисунке.

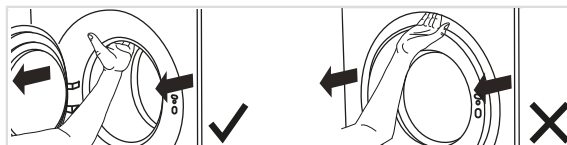
## **💡 ИНФОРМАЦИЯ!**

После установки дверь стиральной машины должна беспрепятственно открываться.

## **⚠️ ПРЕДОСТЕРЕЖЕНИЕ!**

Несоблюдение указаний влияет на производительность машины и может привести к ее поломке.

## **Перестановка (перемещение) и повторная транспортировка**



При перестановке (перемещении) стиральной машины без упаковки откройте дверцу и потяните машину за барабан, как показано на рисунке.

# Установка и подключение

## ИНФОРМАЦИЯ!

Перед последующей транспортировкой (или перемещением) установите на машину транспортную защиту (машина должна быть заблокирована). См. раздел *Транспортировочная защита*.

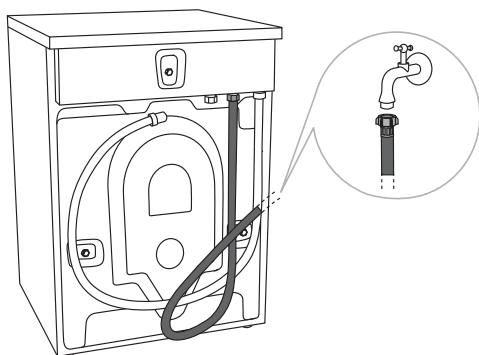
## Подсоединение к водопроводу

### 💡 ИНФОРМАЦИЯ!

Заливной шланг находится внутри барабана стиральной машины. Перед началом эксплуатации подсоедините его к прибору и крану подачи воды.

### 💡 ИНФОРМАЦИЯ!

Подключение к водопроводу может выполнять только авторизованный специалист.



## СТАНДАРТНОЕ ПОДКЛЮЧЕНИЕ

Подсоединение машины производится с помощью прилагаемого заливного шланга. Давление воды должно составлять 0,1-1 МПа (приблиз. 1-10 кгс/см<sup>2</sup>; 1-10 bar, 10-100 Н/см<sup>2</sup>).

Если машина подключается к новым трубам водопровода, откройте водопроводный кран и дайте стечь воде, чтобы смыть из труб загрязнения в виде песка и ржавчины. В противном случае грязь может забить фильтр на впускном клапане машины и перекрыть подачу воды.

Заливной шланг крепко прикрутите руками, чтобы избежать протечек воды. После прикручивания проверьте герметичность соединения.

### 💡 ИНФОРМАЦИЯ!

Стиральная машина оснащена датчиком, который определяет протечку прибора. Если на дне машины появляется вода, датчик срабатывает, и включается система, перекрывающая подачу воды в машину. Стирка прекращается, перекрывается подача воды, включается насос, и машина сообщает о неисправности.

### 💡 ИНФОРМАЦИЯ!

Используйте заливной шланг, поставляемый в комплекте с машиной. Не используйте старые и другие заливные шланги.

### 💡 ИНФОРМАЦИЯ!

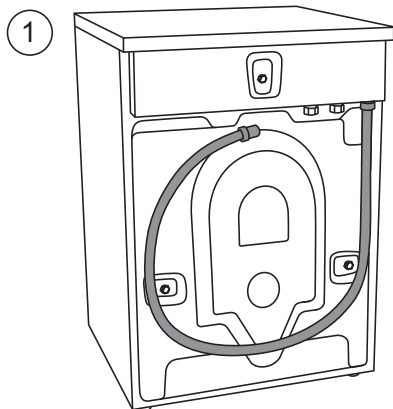
Если размер соединения заливного шланга отличается от размера соединения патрубка водопроводного крана (например, 3/4" → 1/2"), используйте переходник.

# Установка и подключение

## 💡 ИНФОРМАЦИЯ!

Подсоединение заливного шланга к водопроводному крану должно обеспечивать достаточное и равномерное поступление воды.

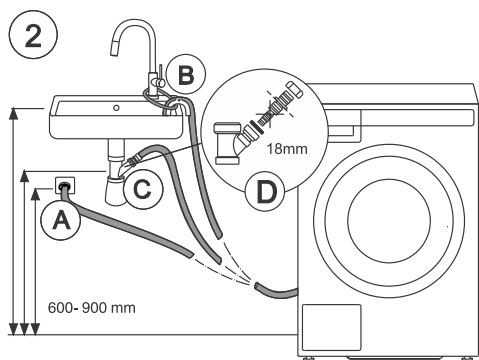
## Подключение к сливу



Машина поставляется с подсоединенным сливным шлангом на задней стенке (рис. 1), который необходимо подсоединить к стоку.

## 💡 ИНФОРМАЦИЯ!

В случае несоблюдения правильного крепления сливного шланга, мы не можем гарантировать правильную работу стиральной машины.



Подсоединить сливной шланг к стоку можно тремя способами (рис. 2):

**1** Сливной шланг можно подсоединить к правильно установленному в стене стоку с сифоном (А), который имеет возможность беспрепятственной очистки;

**2** Конец сливного шланга можно направить в раковину или ванну (В). Протяните шнур через пластмассовый кронштейн (колесо) и закрепите сливной шланг так, чтобы он не соскальзывал на пол;

**3** Сливной шланг можно подсоединить непосредственно к сливу раковины (С). Диаметр сливной трубы должен быть не менее 4 сантиметров. Внутренний диаметр отверстия должен составлять не менее 18 миллиметров (D).

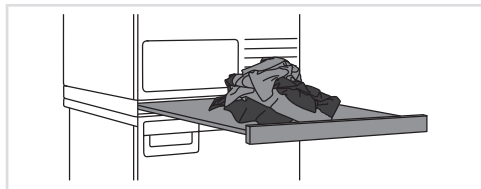
Конец сливного шланга должен находиться на высоте не более 900 миллиметров и не менее 600 миллиметров от пола. Рекомендуется более низкое положение (60 сантиметров). Убедитесь, что сливной шланг не перегнут.



# Установка и подключение

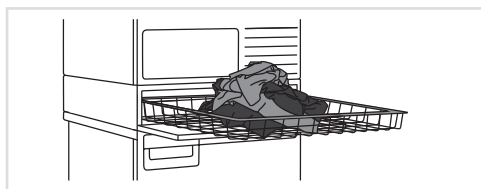
## ASKO Уход за бельем — Аксессуары (Hidden helpers)

Аксессуар (выдвижная полка, выдвижная корзина для белья или выдвижная гладильная доска) можно установить между стиральной и сушильной машиной или сверху на одной из них.



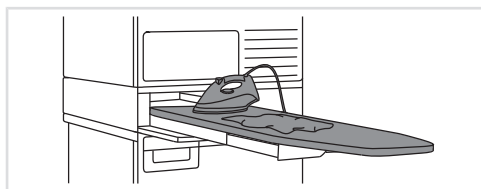
### SLIM — Выдвижная полка

Выдвижная полка. Служит как дополнительная поверхность для складывания, сортировки и хранения белья. Значительно облегчает загрузку и выгрузку белья. Устанавливается между стиральной и сушильной машинами при их размещении в колонну.



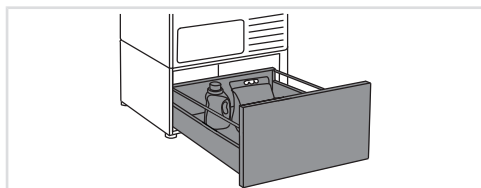
### BASKET — Выдвижная корзина для белья

Большая выдвижная корзина открывается простым нажатием (механизм пуш-пул). Корзина облегчает выгрузку и переноску белья к месту хранения или глажения.



### IRONING BOARD — Выдвижная гладильная доска

Простое, хорошо продуманное и эффективное решение — раскладная гладильная доска, которая всегда под рукой, когда нужно погладить вещи, и незаметна, когда не используется.



### A PEDESTAL DRAWER — Напольный ящик с выдвижной полкой

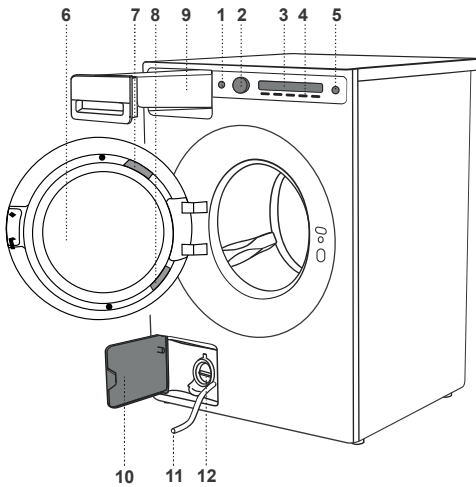
Удобный ящик для хранения высотой 30 сантиметров. Идеально подходит для моющих средств, кондиционера для белья, вешалок, прищепок, инструкции по эксплуатации и других полезных принадлежностей.

Ящик устанавливается под стиральную или сушильную машину.

Артикул для заказа (в зависимости от рынка)

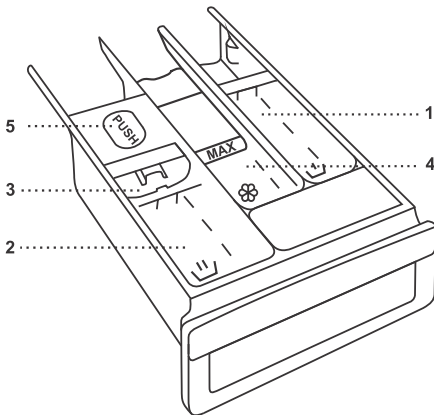
НАЗВАНИЕ	Белый АРТИКУЛ	Титан АРТИКУЛ	Черный графит АРТИКУЛ
SLIM	HS60W - 746295	HS60T - 746296	HS60G - 746297
BASKET	HB150W - 746298	HB150T - 746299	HB150G - 746300
IRONING BOARD	HI150W - 746311	HI150T - 746312	HI150G - 746314
A PEDESTAL DRAWER	HP320W - 746315	HP320T - 746316	HP320G - 746317

# Описание стиральной машины



1. Кнопка Вкл./Выкл. (On/Off)
2. Переключатель программ
3. Дисплей (Display)
4. Кнопки выбора опций
5. Кнопка Старт/Пауза (Start/Pause)
6. Дверца стиральной машины
7. QR- и AUID-код
8. Заводская табличка с техническими данными прибора (на внутренней стороне дверцы стиральной машины)
9. Дозатор моющих средств
10. Крышка отсека сливного насоса
11. Трубка для слива воды
12. Сливной насос (находится за фильтром)

## Дозатор моющих средств

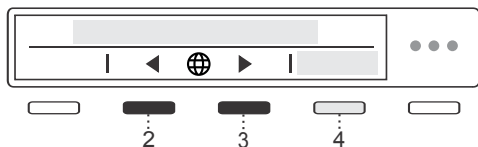


1. Предварительная стирка
2. Основная стирка с жидким моющим средством  
Используйте шторку (3).
3. Основная стирка с порошковым моющим средством  
Не используйте шторку (3).
4. Кондиционер для белья
5. Язычок для извлечения дозатора

# Настройки перед первым использованием

После подключения (см. раздел *Установка и подключение*) и включения стиральной машины выполните следующие настройки:

## 1. Выбрать язык (Language)



Кнопками 2 и 3 перемещайтесь по списку языков и выберите нужный язык.

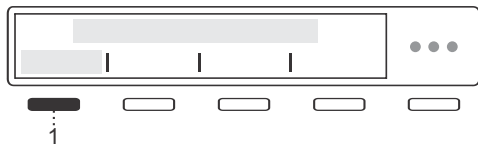
Для подтверждения выбора нажмите кнопку 4 Сохранить (Save).

## ПРЕДОСТЕРЕЖЕНИЕ!

После выбора языка появится сообщение о необходимости снять с прибора транспортную защиту. Если вы уже сделали это, продолжите настройки, нажав кнопку 4 Подтвердить (Confirm).

После выбора языка поверните переключатель программ по часовой стрелке и выберите настройку для установки единиц измерения.

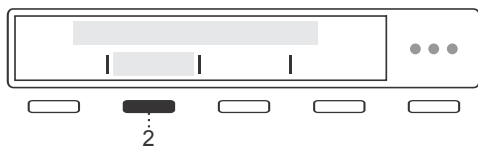
## 2. Настройки единиц измерения (Unit settings)



Единицы измерения температуры (Temperature unit)

Кнопкой 1 выберите единицу измерения температуры:

- градусы Цельсия **°C** или
- градусы Фаренгейта **°F**.



Единицы измерения жидкости (Liquid unit)

Кнопкой 2 выберите единицу измерения жидкости:

- миллилитры **ml** или
- столовые ложки **tbsp**.



Единицы измерения веса (Weight unit)

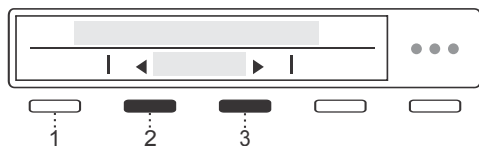
Кнопкой 3 выберите единицу измерения веса:

- килограммы **kg** или
- фунты **lbs**.

Для подтверждения выбора нажмите кнопку 4 Сохранить (Save).

# Настройки перед первым использованием

## 3. Жесткость воды



Кнопками 2 и 3 установите степень жесткости воды: Мягкая (Soft) / Нормальная (Normal) / Жесткая (Hard).

Для получения дополнительной информации нажмите кнопку 1 Информация.

### Чтобы узнать жесткость воды:

- воспользуйтесь индикаторной полоской,
- обратитесь в местное предприятие водоснабжения.

Таблицу жесткости воды см. в разделе *Системные настройки/Жесткость воды (Water hardness)*.

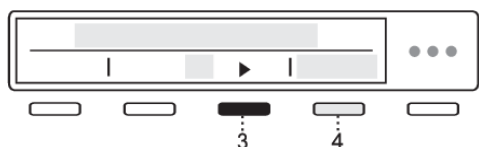
Дозирование моющего средства зависит в том числе от степени жесткости воды. Руководствуйтесь рекомендациями на упаковке моющего средства. Сведения о жесткости местной воды можно получить в местном предприятии водоснабжения.

## ИНФОРМАЦИЯ!

Каждая стиральная машина на заводе проходит испытания.

Поэтому в фильтре сливного насоса может оставаться небольшое количество воды, но это не влияет на качество и работу машины.

## 4. Настройки Wi-Fi



Чтобы установить подключение к Wi-Fi, нажмите кнопку 3 и подтвердите выбор кнопкой 4 Сохранить (Save).

Если вы установили подключение к Wi-Fi, следуйте инструкциям по настройке далее в разделе *Как включить Wi-Fi на приборе?*

Если вы не хотите сейчас настраивать подключение к Wi-Fi, поверните переключатель программ дальше.

**Теперь стиральная машина настроена и готова к использованию.**

# Настройки перед первым использованием

## Подключение прибора к приложению ConnectLife.TRIR

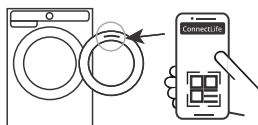
ConnectLife.TRIR — это современная платформа для умного дома, обеспечивающая удобное взаимодействие между людьми, устройствами и сервисами. С помощью приложения ConnectLife.TRIR вы можете контролировать и управлять умными бытовыми приборами, получать уведомления на свое смарт-устройство и обновлять программное обеспечение (доступные функции зависят от модели вашего прибора и региона).

Для подключения прибора к платформе ConnectLife.TRIR необходима домашняя сеть Wi-Fi (поддерживаются только сети 2,4 ГГц) и смарт-устройство с установленным приложением ConnectLife.TRIR.



**ШАГ 1.** Чтобы загрузить приложение ConnectLife.TRIR, отсканируйте QR-код или найдите ConnectLife.TRIR в магазине приложений.

**ШАГ 2.** Установите приложение ConnectLife.TRIR и создайте учетную запись.



**ШАГ 3.** В приложении ConnectLife.TRIR перейдите в меню Добавить прибор и выберите тип прибора. Отсканируйте QR-код (находится на заводской табличке прибора) или вручную введите номер AUID/SN.

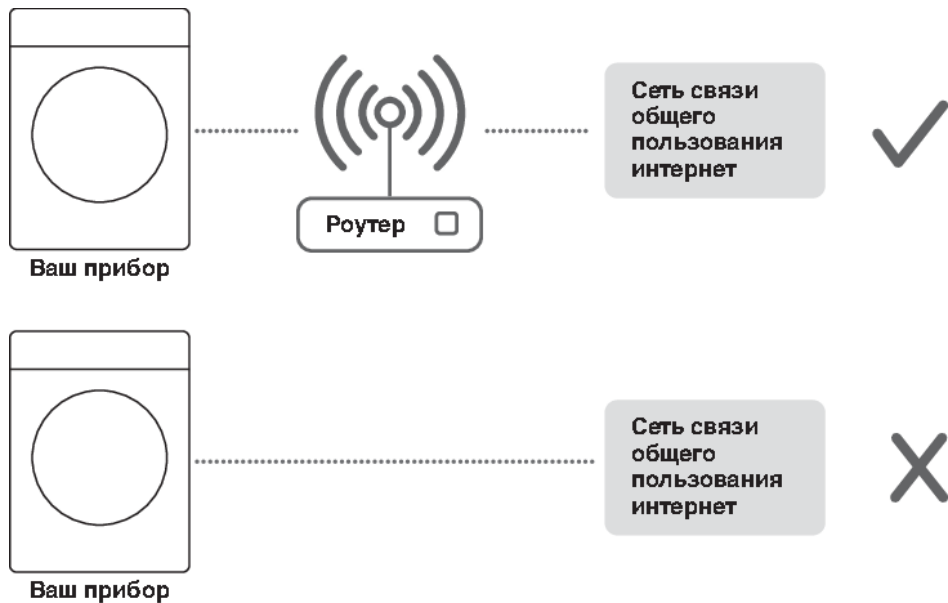
**ШАГ 4.** Далее приложение проведет вас через процесс подключения прибора к вашему смарт-устройству.

После успешного подключения вы можете управлять прибором удаленно через приложение.

### Данное оборудование:

- не предназначено для непосредственного подключения к сети оператора связи, оказывающего лицензируемые услуги доступа к сети интернет и/или сети передачи данных на основании договора абонентского обслуживания (абонентского договора);
- не должно использоваться в сети связи общего пользования;
- предназначено для подключения к интернету исключительно с помощью локальной компьютерной сети (домохозяйства), используемой ограниченным кругом лиц и не предназначенной для возмездного оказания услуг связи, взаимодействие которой с сетью общего пользования осуществляется через пограничный маршрутизатор (роутер), подключенный к оборудованию узла передачи данных оператора связи.

## Настройки перед первым использованием



# Настройки перед первым использованием

## Полезные советы для использования умного прибора

### ИНФОРМАЦИЯ!

QR-код прибора, который запрашивает приложение при настройке, находится на заводской табличке прибора (см. раздел *Сервисное обслуживание*).

## Как включить Wi-Fi на приборе?

1. Включите прибор. Находясь в основном меню, переключателем программ выберите *Системные настройки (System settings)*. Для подтверждения выбора нажмите кнопку (4) Вход (Enter).
2. Поверните переключатель программ по часовой стрелке и выберите *Настройки Wi-Fi (Wi-Fi settings)*. Для подтверждения выбора нажмите кнопку (4) Вход (Enter).
3. Если Система Wi-Fi (*Wi-Fi system*) не включена, нажмите кнопку (3), чтобы включить ее.
4. Переключателем программ выберите *Настройка подключения (Connection setup)* и нажмите кнопку (3) Вход (Enter). Нажмите кнопку (4) Далее (Next).
5. Если на вашем смартфоне (или другом смарт-устройстве) не установлено приложение ConnectLife.TRIR, установите его (отсканируйте QR-код на дисплее), создайте учетную запись и войдите в систему.
6.
  - В приложении ConnectLife.TRIR перейдите в меню добавления приборов.
  - Следуйте инструкциям в приложении ConnectLife.TRIR.
    - Выберите тип прибора.
    - Отсканируйте QR-код (находится на заводской табличке прибора).
  - Дважды нажмите кнопку (4) Далее (Next) на приборе.
    - Начнется отсчет 5 минут. В течение этого времени подключите приложение к прибору.
  - Инструкции в приложении ConnectLife.TRIR помогут вам ввести необходимые данные для подключения вашего прибора к домашней сети.

## Как включить удаленный запуск прибора?

В основном меню поверните переключатель программ против часовой стрелки в положение *Удаленный запуск (Remote start)*. Для включения нажмите кнопку Старт/Пауза (дверца должна быть закрыта). На дисплее отобразится Удаленный запуск/Включен (*Remote start/Activated*).

Прибор готов к удаленному управлению через приложение ConnectLife.TRIR.

### ИНФОРМАЦИЯ!

*Удаленный запуск (Remote start)* остается активным в течение следующих 24 часов, если вы его не отключите. В это время прибор может перейти в режим ожидания и выключить дисплей. В этом случае логотип будет отображаться на дисплее, указывая на то, что функция *Удаленный запуск (Remote start)* активна.

# Настройки перед первым использованием

## Как добавить еще одного или нескольких пользователей?

См. раздел *Как включить Wi-Fi на приборе?* и обратите внимание на пункты 1 и 2.

Переключателем программ выберите *Добавить устройство (Add device)* и нажмите кнопку (3) *Вход (Enter)*. Если вы новый пользователь и у вас не установлено приложение ConnectLife.TRIR, установите его на свое смарт-устройство.

- В приложении ConnectLife.TRIR перейдите в меню *Добавить прибор* и следуйте инструкциям.
- Нажмите кнопку (4) *Далее (Next)* на приборе.
- - Начнется отсчет 3 минут. В течение этого времени подключите приложение к прибору.
- Завершите настройку и подтвердите ее в приложении.

## Как удалить пользователей?

Как удалить пользователей (Remove device)?

См. раздел *Как включить Wi-Fi на приборе?* и обратите внимание на пункты 1 и 2.

Переключателем программ выберите *Удалить устройство (Remove device)* и нажмите кнопку (3) *Вход (Enter)*. Нажмите кнопку (4) *ОК (Ok)*. Следуйте инструкциям на дисплее прибора.

## ИНФОРМАЦИЯ!

Это приведет к удалению всех активных пользователей прибора. Чтобы снова управлять прибором удаленно, вам нужно повторить процесс добавления пользователя.

## Какой маршрутизатор Wi-Fi можно использовать?

Поддерживаются только сети 2,4 ГГц. Если во время настройки подключения приложение ConnectLife.TRIR не находит домашнюю сеть, проверьте:

- соответствует ли частота маршрутизатора 2,4 ГГц,
- не скрыта ли сеть, и
- достаточно ли сильный сигнал.

## Остались вопросы?

Посетите наш сайт [www.connectlife.io](http://www.connectlife.io) или свяжитесь с нами по адресу [hello@connectlife.io](mailto:hello@connectlife.io).

## Удаленное обновление программного обеспечения

Если вы получили уведомление об обновлении программного обеспечения, в меню приложения перейдите в настройки и выберите обновление программного обеспечения. Подтвердите, чтобы запустить обновление, при этом прибор должен находиться в режиме ожидания (подробнее о режиме ожидания см. в разделе *Таблица параметров расхода*).

Проверьте параметры обновления программного обеспечения в приложении ConnectLife.TRIR.

# Советы перед стиркой

В этом разделе вы найдете советы по подготовке белья к стирке.

Перед загрузкой в машину внимательно проверьте все вещи и удалите из них все предметы и мусор, чтобы предотвратить повреждение машины или засорение фильтра насоса. Обязательно проверьте все карманы и складки на наличие:

- твердых предметов (винтов, скрепок, камешков, сухой травы и т. д.),
- остатков пищи (костей, засохшего хлеба и т. д.),
- засохших частиц строительных материалов (цемента, песка, грязи и т. д.).

## ⚠ ПРЕДОСТЕРЕЖЕНИЕ!

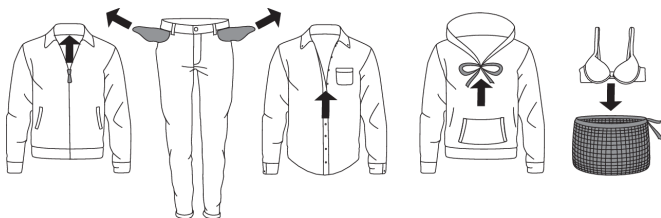
Производитель не несет ответственности за поломки, возникшие из-за несоблюдения этих указаний. Это также может повлиять на действие гарантии. Кроме того, производитель не оплачивает расходы на обслуживание и очистку насоса, если он засорен посторонними предметами.

## Сортировка белья

Рассортируйте белье с учетом:

- степени его загрязнения,
- цвета,
- типа материала,
- допустимой температуры стирки.

## Одежда



- Рассортируйте белье по типу ткани, цвету, степени загрязнения и допустимой температуре стирки (см. *Таблица программ*).
- Вещи, которые оставляют ворс и катышки, стирайте отдельно.
- Выньте все из карманов. Монеты, гвозди и подобные предметы могут повредить текстильные изделия и машину.
- Застегните пуговицы и молнии, завяжите тесемки, освободите карманы и выверните их наружу, снимите съемные детали с одежды, так как они могут повредить белье, внутренность стиральной машины или засорить слив.
- Вещи, требующие осторожного обращения, выверните наизнанку. При этом снижается риск образования катышков и выцветания.
- Деликатное белье положите в специальный мешок для белья. (Специальный мешок для белья приобретается отдельно.)

## Символы на этикетках

Проверьте символы на этикетках изделий.

Символы по уходу за текстильными изделиями

**Нормальная стирка;**

**Деликатная стирка**

	Стирка при тем-ре до 90°C		Стирка при тем-ре до 40°C		Ручная стирка
	Стирка при тем-ре до 60°C		Стирка при тем-ре до 30°C		Не стирать





## Отбеливание

	Отбеливание в холодной воде		Не отбеливать
---	-----------------------------	---	---------------

## Химическая чистка

	Любой растворитель		Перхлорэтилен R11, R113, керосин
	Химическая чистка в керосине, чистом спирте и R113		Химическая чистка запрещена

## Глажение

	Гладить при высокой тем-ре до 200°C		Гладить при низкой тем-ре до 110°C
	Гладить при средней тем-ре до 150°C		Не гладить

## Сушка

Естественная сушка		Сушка в сушильной машине	
	Сушить на горизонтальной поверхности		Сушить при нормальной температуре
	Сушить, не отжимая		Сушить при низкой температуре
	Сушить в подвешенном состоянии		Не сушить в сушильной машине

# Советы перед стиркой

## Виды текстильных изделий

### Цветные хлопчатобумажные ткани

Вещи из цветных хлопчатобумажных тканей, на этикетке которых указано 40°C, следует в первый раз выстирать при 60°C, чтобы удалить избыток краски. Если этого не сделать, существует риск, что цветная ткань будет линять. Чтобы сохранить цвет ткани, используйте моющее средство без отбеливателя.

### Небеленый лен

Небеленые льняные ткани следует стирать при 60°C, используя моющие средства без химических или оптических отбеливателей. Сильно загрязненные льняные вещи иногда можно стирать при более высоких температурах, но не часто, так как это повреждает структуру ткани.

### Шерсть

На этикетке вещей из этих тканей указывается машинная стирка, а иногда ручная стирка. Предусмотренная в машине программа Шерсть/Ручная стирка (Wool/Hand wash) обеспечивает такое же и даже более осторожное обращение с тканью, как и стирка вручную.

Шерсть обладает особой чувствительностью к таким процессам, как стирка.

При выборе программы Шерсть/Ручная стирка (Wool/Hand Wash) используйте моющее средство для шерсти и избегайте использования кондиционера.

Если вы не хотите подвергать шерстяные вещи отжиму, выберите опцию Без отжима (см. раздел *ШАГ 6: Выберите опции*). Однако большинство вещей выдерживает кратковременный отжим. Максимальная скорость отжима составляет 800 об./мин.

### Ткани из вискозных и синтетических волокон

Изделия из вискозы и некоторых синтетических тканей очень деликатные и требуют больше свободного места в барабане во избежание сминания. При стирке загружайте машину в соответствии с рекомендуемой загрузкой для выбранной программы и устанавливайте скорость отжима не более 1200 об./мин.

## ИНФОРМАЦИЯ!

Вискозные и ацетатные ткани в мокром состоянии становятся ломкими.

## Экономьте время и энергию

Для экономии времени пользуйтесь Ускоренным режимом (Speed mode), для экономии электроэнергии — Эко режимом Eco (Green mode).

## Экономия и эффективность

Вы можете существенно экономить потребление электроэнергии, не пользуясь программами с высокой температурой.

Если нужно только освежить одежду, выберите программу Экспресс Про (QuickPro) или Стирка по времени (Time program). Это позволит сэкономить как воду, так и энергию.

Если выбрать максимальную скорость отжима, это позволит снизить расход энергии при сушке в сушильной машине или сушильном шкафу.

## Моющие средства

### ИНФОРМАЦИЯ!

Моющие средства с маркировкой об экологической безопасности представляют меньший вред для окружающей среды.

Используйте стиральные средства, предназначенные специально для стирки в автоматических стиральных машинах.

При использовании густых кондиционеров и средств по уходу за бельем рекомендуется разбавлять их водой, чтобы предотвратить засорение сливного отверстия в дозаторе. Жидкие моющие средства предназначены для программ без предварительной стирки.

Дозируйте моющие средства в соответствии с рекомендациями производителя. На упаковке моющих средств указано рекомендуемое количество средства в зависимости от количества белья и жесткости воды.

## Аксессуары для дозирования

Для дозирования моющих средств, особенно жидких, используйте аксессуары, поставляемые производителем моющего средства.

## Пятна

Перед стиркой трудно выводимые пятна (кровь, яйца, кофе, трава) необходимо специально обработать. Затем выстирайте вещи с использованием специальных программ (если такими оборудована ваша машина).

Прежде чем использовать специальные пятновыводители, для удаления небольших обычных пятен рекомендуется использовать натуральные средства, не причиняющие ущерб окружающей среде.

При этом следует помнить, что пятна необходимо удалять сразу! Пятно надо промокнуть губкой или бумажной салфеткой, а потом прополоскать в холодной (теплой) воде. Ни в коем случае не полощите в горячей воде!

При использовании средств для отбеливания или удаления пятен существует риск появления ржавчины (коррозии) и изменения цвета машины.

### ПРЕДОСТЕРЕЖЕНИЕ!

**Для сохранения окружающей среды не рекомендуется использовать сильнодействующие химические средства.**

Не используйте химические средства. Допускается использование только специальных стиральных средств для удаления пятен.

## Окраска тканей

Если вы хотите окрасить ткани в машине, выберите программу Хлопок (Cotton) с опцией Дополнительное полоскание (Super Rinse). Выберите температуру согласно рекомендациям изготовителя красителя. Если окрашиваемый материал — это смешанная ткань, например, полиэстер с хлопком, выберите низкую скорость отжима.

## Советы перед стиркой

Добавьте краситель непосредственно в барабан стиральной машины, а не в дозатор моющих средств. После окрашивания включите пустую машину с программой Очистка барабана (Drum Cleaning). Используйте при этом моющее средство в обычном количестве.

При использовании средств для отбеливания или удаления пятен существует риск появления ржавчины (коррозии) и изменения цвета машины.

### ПРЕДОСТЕРЕЖЕНИЕ!

Для сохранения окружающей среды не рекомендуется использовать сильнодействующие химические средства.

Частая стирка при низкой температуре и/или с использованием жидких моющих средств может привести к развитию бактерий и появлению неприятного запаха в стиральной машине. После каждой стирки оставляйте дверцу стиральной машины открытой, чтобы просушить прибор. Если вы почувствуете неприятный запах из машины, запустите программу Очистка барабана (Drum Cleaning).

Для профилактики и удаления известковых отложений используйте средства, содержащие компоненты для защиты от коррозии. Следуйте указаниям производителя средства. Для удаления известковых отложений рекомендуется выполнить программу Очистка барабана (Drum Cleaning). Добавьте спиртовой уксус (200 миллилитров).

В целях экономии электроэнергии и для максимального качества стирки не рекомендуется стирать маленькие партии белья. Загрузка стиральной машины до объема, указанного производителем для каждой программы, способствует экономии электроэнергии и воды.

## ШАГ 1: Рассортируйте белье

См. раздел *Советы перед стиркой*.


### 💡 ИНФОРМАЦИЯ!

Бюстгальтеры с «косточками» положите в специальный мешок для белья. Выньте все из карманов. Монеты, гвозди и подобные предметы могут повредить текстильные изделия и машину.

## ШАГ 2: Включите кнопку питания

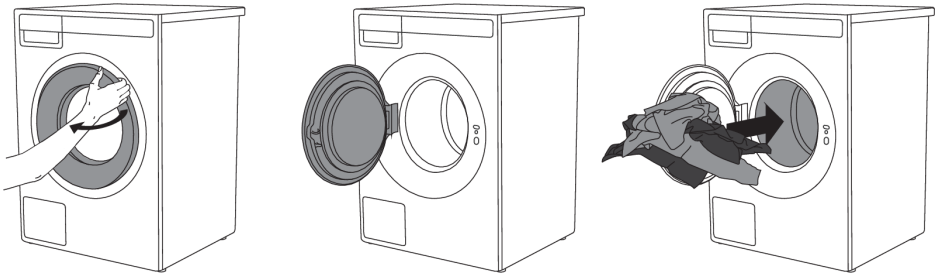


### Включение / Выключение

Нажмите кнопку  для включения/выключения (On/Off).

## ШАГ 3: Откройте дверцу стиральной машины и загрузите белье

Откройте дверцу, потянув ее на себя.



Загрузите белье в барабан.

Перед этим убедитесь, что барабан пустой.

Не перегружайте барабан!

Перегрузка ухудшает результаты стирки.

## ШАГ 4: Добавьте моющее средство и кондиционер для белья

На упаковке моющего средства указано, в каком количестве его следует использовать. Если для стирки в машине приготовлено мало белья, вы можете уменьшить количество используемого средства для стирки.

При выборе моющего средства следуйте рекомендациям его изготовителя, учитывая температуру стирки, объем загрузки и степень жесткости воды.

# Стирка по шагам (1–8)

## Порошковые моющие средства

### ИНФОРМАЦИЯ!

Рекомендуется добавлять порошковое моющее средство в дозатор непосредственно перед стиркой или удостовериться, что дозатор перед добавлением стирального порошка полностью сухой. В противном случае порошок до начала стирки может отсыреть и прилипнуть к дозатору.

## Жидкие моющие средства

При использовании жидких моющих средств и кондиционеров следуйте рекомендациям производителя моющих средств. Для густых жидких моющих средств рекомендуется использовать шар для стирки. При использовании жидкого моющего средства в отделении дозатора должна быть установлена шторка (3), см. рис. в разделе *Описание стиральной машины Дозатор моющих средств*.

Дозируйте жидкое моющее средство в отделение для основной стирки (1).

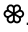
## Шар или сетка для стирки

Если вы пользуетесь шарами или сеткой для стирки, поместите их непосредственно в барабан и выберите программу без предварительной стирки.

### ИНФОРМАЦИЯ!

Использование моющего средства в избыточном количестве не улучшает результаты стирки, а только усиливает образование пены и неблагоприятное воздействие на окружающую среду. Старайтесь использовать меньшее количество моющего средства и увеличивайте дозировку, только если вы не удовлетворены результатами.

## Кондиционер для белья

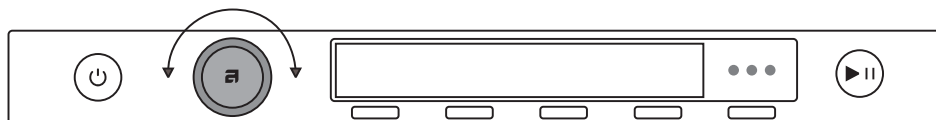
Добавьте кондиционер для белья в отделение со знаком . Следуйте рекомендациям, приведенным на упаковке кондиционера.

### ИНФОРМАЦИЯ!

Не заливайте кондиционер для белья выше отметки max. (максимального уровня). В противном случае кондиционер начнет поступать слишком рано, что ухудшит результат стирки.

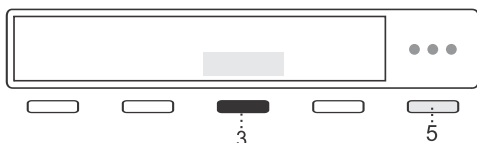
## ШАГ 5: Выберите программу

Для выбора программы вращайте ручку переключателя программ влево или вправо.



При выборе программы учитывайте тип и степень загрязнения белья (см. раздел *Советы перед стиркой*).

На дисплее отображается расчетное время программы.



Если после выбора программы нажать кнопку 5 и затем кнопку 3 Информация, можно получить краткое описание программы и узнать максимальную загрузку.

Выбором опций можно настроить программы под свои требования. См. *ШАГ 6: Выберите опции*.

## Таблица программ

Обзор программ

Программа	Загрузка (кг)	Скорость отжима (об./мин.)	Описание
<b>Есо 40-60</b> 1)	9	1600	Цикл стирки для умеренно загрязненных изделий из хлопка, для которых указана стирка при 40°C или 60°C. Программа используется для оценки соответствия законодательству ЕС в области экодизайна
<b>Хлопок (Cotton)</b> 2) хол. –90°C	9	1600	Используйте программу «Хлопок» для стирки умеренно загрязненных изделий из хлопка. Можно выбрать температуру стирки. Также можно выбрать скорость отжима. Машина подстраивает продолжительность стирки и расход воды под объем загрузки. Для сильно загрязненного белья выберите функцию предварительной стирки или высокого уровня воды. Для людей, склонных к аллергии, рекомендуется использовать функцию «Дополнительное полоскание» для лучшего выполаскивания остатков моющего средства.
<b>Микс/Синтетика (Mix Synthetic)</b> 2) хол. –60°C	4	1200	Программа предназначена для стирки одежды из синтетических и смешанных тканей, вискозы, а также изделий из хлопка, не требующих особого ухода.

# Стирка по шагам (1–8)

## Обзор программ

Программа	Загрузка (кг)	Скорость отжима (об./мин.)	Описание
<b>Белое белье</b> (White laundry) хол.–90°C	4.5	1400	Используйте программу для стирки белых вещей с обычной и сильной степенью загрязнения. Для слабозагрязненного белья выбирайте более низкую температуру, для сильнозагрязненного белья — более высокую.
<b>Цветное белье</b> (Coloured laundry) хол.–60°C	4.5	1200	Стирка цветного белья с помощью стиральных средств для цветного белья. Рекомендуется вывернуть темные вещи наизнанку.
<b>Шерсть/Ручная стирка</b> (Wool/Hand wash) хол.–40°C	2	800	Деликатная программа для белья из шерсти, шелка и изделий, предназначенных для ручной стирки. Максимальная температура стирки 40°C. Программа выполняет короткий финальный отжим. Максимальная скорость отжима 1200 об./мин. <b>Не используйте кондиционер для белья.</b>
<b>Деликатное белье</b> (Delicates) хол.–40°C	4	800	Программа для стирки деликатных вещей из синтетических и смешанных волокон, а также для обычной стирки изделий из хлопка или вискозы. Программа выполняется при высоком уровне воды, поэтому может использоваться для стирки подушек, стеганых курток и подобных изделий. Внимательно читайте инструкции по уходу за изделием. Не используйте кондиционер, если внешний слой изделия имеет мембранное покрытие. Температуру стирки можно установить до 40 °C, а скорость отжима — до 1000 об./мин.
<b>Спортивная одежда</b> (Sportswear) 30°C–60°C	3.5	1200	Для стирки одежды из мембранных тканей, изделий из водонепроницаемых и дышащих материалов, которые требуют обычного ухода. Также подходит для спортивной одежды из смешанных тканей. Программа выполняется при низкой температуре и деликатном вращении барабана. <b>Не используйте кондиционер для белья.</b>
<b>Верхняя одежда</b> (Outerwear) хол.–40°C	3.5	800	Программа подходит для стирки зимних курток, пальто и любой верхней одежды, которая сильно загрязнена.
<b>Стирка по времени</b> (Time program) хол.–60°C	2	1400	Программа позволяет вам самостоятельно установить продолжительность стирки — от 20 минут до 2 часов. Выбирайте время и температуру, исходя из степени загрязнения белья.

# Стирка по шагам (1–8)

## Обзор программ

Программа	Загрузка (кг)	Скорость отжима (об./мин.)	Описание
<b>Освещение паром</b> (Steam Refresh)	1.5	/	Программа позволяет смягчить и продезинфицировать одежду. Обработка паром облегчает или даже избавляет от необходимости глажки. После освежения паром белье может быть слегка влажным или содержать небольшие следы воды.
<b>Экспресс Про</b> (Quick Pro Cotton) 40°C–60°C	4	1600	Быстрая эффективная программа для стирки небольшого количества слабо загрязненного белья. Программа с интенсивным вращением барабана и отжимом МАКС об./мин.
<b>Полоскание</b> (Rinse)	9	1600	Программа подходит для белья, которое нужно только прополоскать, а также для полоскания хозяйственных и мопов.
<b>Отжим</b> (Spin)	9	1600	Используется только для отжима белья.
<b>Слив</b> (Drain)		/	Если необходимо только слить воду из машины, выберите программу Слив (Drain).
<b>Рубашки/Блузы</b> (Shirts/Blouses) хол.–60°C	3	1000	Используйте для стирки рубашек и блузок. Это очень деликатная программа, которая предотвращает сильное сминание. В конце программы используется обработка паром.
<b>Джинсы</b> (Jeans) хол.–40°C	3.5	1200	Программа подходит для защиты цвета темных вещей и джинсов. Вы можете настроить температуру и скорость отжима.
<b>Постельное/- Полотенца</b> (Beddings/Towels) 30°C–90°C	5	1400	Программа для стирки крупных вещей, например, постельного белья. Выполняется при высоком уровне воды и добавляет полоскание.
<b>Пух</b> (Puh) хол.–40°C	3.5	1200	Используйте эту программу для стирки одеял, пальто, жилетов или курток. Загружайте вещи в машину так, чтобы они не касались резинового уплотнителя или стекла.
<b>Пропитка</b> (Waterproofing)	3.5	400	Программа для стирки одежды для активного отдыха и изделий из микрофибры. Рекомендуется использовать средство для пропитки.

# Стирка по шагам (1–8)

## Обзор программ

Программа	Загрузка (кг)	Скорость отжима (об./мин.)	Описание
<b>Очистка барабана</b> (Drum Cleaning)		/	Программа для очистки барабана и удаления остатков моющих средств и микроорганизмов. Для выбора программы поверните переключатель программ в положение Drum clean (Самоочистка). Включение других функций невозможно.  Программа выполняется без загрузки белья. <b>Не добавляйте моющее средство или кондиционер!</b> Можно добавить спиртовой уксус (примерно 200 миллилитров) или соду (1 столовая ложка или 15 граммов) для эффективного удаления известковых отложений. Включайте программу не реже одного раза в месяц.

- 1) Программа испытаний на соответствие Регламенту Комиссии (ЕС) № 2019/2023 об экодизайне и Регламенту №2019/2014 об энергетической маркировке.
  - 2) Информация для испытательных организаций: Во время испытания в соответствии с действующим стандартом EN60456 необходимо выбрать максимальную скорость отжима.
- хол. Холодная стирка

### ИНФОРМАЦИЯ!

Наиболее эффективными с точки зрения потребления энергии и воды являются программы, работающие при более низких температурах и имеющие большую продолжительность.

### ИНФОРМАЦИЯ!

Шум и остаточное содержание влаги зависят от скорости отжима: чем выше скорость отжима на этапе отжима, тем выше уровень шума и ниже остаточное содержание влаги.

## Рекомендации для мощных средств в соответствии с Регламентом (ЕС) №1015/2010

Программа	Моющее средство			
	Универсальное	Для цветного белья	Для деликатного белья и шерсти	Специальное
<b>Есо 40-60</b>	✓	✓		
Хлопок	✓	✓		
Микс/Синтетика	✓	✓		
Белое белье	✓			✓
Цветное белье	✓	✓		
Шерсть/Ручная стирка			✓	✓
Деликатное белье			✓	✓
Спортивная одежда		✓	✓	✓

# Стирка по шагам (1–8)

Программа	Моющее средство			
	Универсальное	Для цветного белья	Для деликатного белья и шерсти	Специальное
Верхняя одежда		✓	✓	✓
Стирка по времени	✓	✓		
Освежение паром				
Экспресс Про	✓	✓		
Полоскание				
Отжим				
Слив				
Рубашки/Блузы		✓	✓	
Джинсы		✓	✓	
Постельное/Полотенца	✓	✓		
Пух		✓	✓	
Пропитка		✓	✓	✓
Очистка барабана				

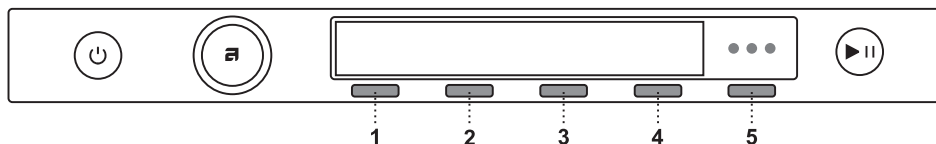
✓ Выбор параметров

## ШАГ 6: Выберите опции

Программы стирки можно настроить под свои требования с помощью опций.

Стиральная машина сохраняет некоторые выбранные вами настройки программ после завершения стирки, и их можно изменить позднее. Сохраняются настройки: Отжим, ADS, Режимы стирки, Температура, Дополнительное полоскание, Предварительная стирка и Высокий уровень воды. Не сохраняются настройки: Малая загрузка, Дезинфекция паром, Полоскание без слива, Антисминание, Отсрочка старта и Помощник дозирования.

После запуска программы выбранные опции сохраняются для использования этой же программы в следующий раз, кроме «Отсрочка старта».



1. Режимы стирки (Mode)
2. Температура (Temperature)
3. Отжим (Spin)
4. Дозировка (Dose)
5. Больше опций (More options)

Дополнительные функции необходимо установить до нажатия на кнопку **Старт/Пауза**.

Настройки программы нельзя менять во время выполнения программы стирки.

# Стирка по шагам (1–8)

## ИНФОРМАЦИЯ!

Нажмите и удерживайте кнопку под настройкой, чтобы вывести на дисплей краткую информацию о настройке.

## ИНФОРМАЦИЯ!

Не все функции можно сочетать с выбранной программой.

Настройки, которые устанавливаются кнопками от 1 до 4:

### Режимы стирки (Mode)

Вы можете выбрать один из режимов стирки:

- стандартный режим (Default)  
(Основные настройки)
- Эко режим (Eco) (Green)  
(Снижает расход воды и электроэнергии, но программы выполняются дольше.)
- Ускоренный режим (Speed)  
(Экономия времени при стирке: сокращает продолжительность стирки и использует больше воды и электроэнергии.)  
Для программы Хлопок рекомендуется половинная загрузка.

### Температура (Temperature)

Предлагаемый температурный диапазон зависит от выбранной программы.

Диапазон выбора температуры:

Стирка в холодной воде (Хол.) и 20/30/40/50/60/70/80/90°C.

### Отжим (Spin)

Диапазон выбора скорости отжима: макс. (об./мин.) /... / Без слива (No drain) (макс. об./мин. = в зависимости от модели).

По умолчанию установлена скорость 1400 об./мин., но может отличаться в зависимости от выбранной программы. Скорость отжима можно поменять: снизить или увеличить (в некоторых моделях).

Предлагаемый диапазон скорости отжима зависит от выбранной программы.

### Помощник дозирования (Manual Assist)

Прибор предлагает несколько способов дозирования моющего средства:

- Ручное дозирование (Manual dose),
- Помощник дозирования (Manual Assist).

С помощью функции Помощник дозирования (Manual Assist) стиральная машина рекомендует оптимальное количество моющего средства с учетом выбранных параметров стирки.

Рекомендуемое количество моющего средства зависит от жесткости воды, выбранной программы стирки и количества белья.

После включения функции Помощник дозирования (Manual Assist) можно выбрать степень загрязнения белья (доступно 3 уровня). После выбора степени загрязнения белья нажмите кнопку 4 ОК (ОК). Затем нажмите кнопку Старт, и стиральная машина рассчитает необходимое количество моющего средства. Рекомендуемое количество отобразится на дисплее.

Слева: количество концентрированного моющего средства. Справа: количество неконцентрированного моющего средства. Добавьте рекомендованное количество моющего средства в отделение для основной стирки дозатора моющих средств и нажмите кнопку Старт для запуска стирки.

Чтобы войти в дополнительные настройки выбранной программы, нажмите кнопку (5) и затем кнопку (1) Больше опций (More options). С помощью переключателя программ выберите нужную настройку. Подтвердите выбранную настройку кнопкой (3).

Доступны следующие настройки:

## Малая загрузка (Small load)

Функция Малая загрузка автоматически регулирует расход воды и электроэнергии, обеспечивая тщательную стирку и сокращая отходы. Функцию Малая загрузка можно включить, чтобы показать правильное время, если в машину добавлено до 2,5 кг белья.

Для подтверждения выбора нажмите кнопку (3).

## Дезинфекция паром (Steam desinfection)

Цикл дезинфекции при низкой температуре.

Перед основной стиркой в барабан подается пар, который помогает продезинфицировать белье.

Для подтверждения выбора нажмите кнопку 3.

## Предварительная стирка (Prewash)

Эта функция подразумевает предварительную стирку до фазы основной стирки. Используйте функцию, если белье сильно загрязнено или имеет стойкие загрязнения, которые сложно удалить.

Чтобы выбрать Предварительную стирку, нажмите кнопку 3. Для подтверждения выбора нажмите кнопку 4 Ок.

При выборе Предварительной стирки добавьте моющее средство для предварительной стирки  $\cup$  и моющее средство для основной стирки в отделение для основной стирки  $\cup$  (см. раздел *ДОЗАТОР МОЮЩИХ СРЕДСТВ*).

## Высокий уровень воды (High water level)

Функция Высокий уровень воды (High water level) увеличивает количество воды во время основной стирки и полоскания и доступна на определенных программах.

Эта функция позволяет более эффективно отстирывать сильно загрязненное белье, обеспечивает бережный уход за крупными или деликатными изделиями и способствует более эффективному удалению пятен и остатков моющего средства.

Для подтверждения выбора нажмите кнопку 3. Для подтверждения выбора нажмите кнопку 4 Ок.

# Стирка по шагам (1–8)

## Дополнительное полоскание (Super rinse)

Выберите, **Включить** (On) или **Выключить** (Off) Дополнительное полоскание.

Функция позволяет тщательно прополоскать белье, чтобы на нем не осталось следов моющих средств или загрязнений. Рекомендуется использовать для людей с чувствительной кожей и/или в районах с очень мягкой водой. Эта функция выполняет двойное дополнительное полоскание.

Для подтверждения выбора нажмите кнопку 3. Для подтверждения выбора нажмите кнопку 4 Ок.

## Полоскание без слива (Rinse and hold)

Функция отключает финальный отжим. Если **включить** (On) функцию, белье после стирки остается в воде после заключительного полоскания до ваших дальнейших действий.

Вы можете выбрать, как продолжить программу:

Разблокировать дверцу: машина сольет воду и остановит программу.

Отжим и завершение: машина выполнит отжим и завершит программу.

Эта функция полезна, чтобы белье не залежалось в машине и не приобрело неприятный запах. Она позволяет завершить стирку через несколько часов и выбрать, как продолжить и завершить отжим.

Для подтверждения выбора нажмите кнопку 3. Для подтверждения выбора нажмите кнопку 4 Ок.

## Антисминание (Anti crease)

Для предотвращения сминания тканей используйте функцию Антисминание (Anti crease) (деликатное вращение барабана). Использование этой функции рекомендуется для ухода за деликатным бельем.

Для подтверждения выбора нажмите кнопку 3. Для подтверждения выбора нажмите кнопку 4 Ок.

Выполняется после завершения программы стирки.

## Отсрочка старта (Delay start)

Функция Отсрочка старта позволяет установить запуск программы на более позднее время.

Вы можете установить время отсрочки старта от **30 минут** до 6 часов с шагом 30 минут и от 6 часов до 24 часов с шагом 1 час.

Нажмите кнопку **Старт/Пауза** для запуска. По завершении обратного отсчета начнется выбранная программа стирки.

Если в течение 5 минут не выполнять никаких действий, дисплей погаснет.

Чтобы снова активировать дисплей, нажмите кнопку Вкл./Выкл. (On/Off). На дисплее отобразится отсчет времени, оставшегося до начала стирки.

Дисплей автоматически включится за 1 минуту до начала стирки.

После завершения отсчета времени на дисплее отобразится время стирки.

Чтобы **отменить** отсрочку старта и сразу начать стирку, нажмите Пропустить (Skip).

Чтобы отменить установленную Отсрочку старта и вернуться к начальному выбору, нажмите и удерживайте кнопку Старт/Пауза в течение 3 секунд.

## ИНФОРМАЦИЯ!

Если при Отсрочке старта вы используете жидкое стиральное средство, не рекомендуется выбирать программу с предварительной стиркой.

## Добавление в Избранное (Add to favourite)

Чтобы сохранить выбранную программу в Избранном, нажмите кнопку 3.

Рядом с выбранной программой загорится значок ♥. Программа сохранится в памяти машины.

Вы можете добавить в Избранное до 6 программ.

### • Удаление программы из Избранного

Если у вас уже сохранено 6 программ в Избранном, добавить новую программу невозможно.

Чтобы добавить новую программу в Избранное, сначала необходимо удалить одну из существующих.

Чтобы удалить программу из Избранного, выберите программу, которую вы хотите удалить. Затем выберите *Добавить в избранное (Add to favourite)* и подтвердите удаление программы из Избранного, нажав кнопку 3 Удалить (Remove). Программа будет удалена.

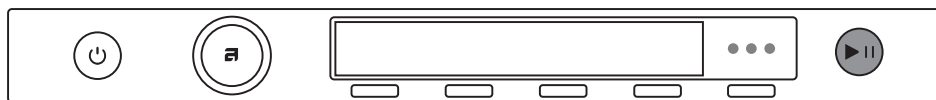
Чтобы выбрать Системные настройки, поверните переключатель программ в крайнее правое положение и подтвердите выбор кнопкой 4 *Вход (Enter)*.

Если в течение 5 минут не производить никаких действий, дисплей погаснет и перейдет в режим ожидания (Stand by).

Дисплей снова включится, если нажать кнопку Вкл./Выкл. (On/Off) или открыть дверцу стиральной машины.

## ШАГ 7: Запуск программы

Закройте дверцу сушильной машины и нажмите кнопку **Старт/Пауза**.



▶ Старт (короткое нажатие на кнопку — начало/продолжение)

|| Пауза (короткое нажатие на кнопку — временная приостановка)

Отмена (долгое нажатие на кнопку в течение 3 секунд)

### Оставшееся время

В зависимости от выбранной программы дисплей показывает расчетное время стирки в часах и минутах.

Фактическое время стирки зависит от выбранной программы, количества и типа загруженного белья, скорости отжима белья и т. д.

Фактическое оставшееся время может отличаться от расчетного времени стирки.

# Стирка по шагам (1–8)

В ходе выполнения программы время на дисплее может меняться в зависимости от фактического количества белья и воды в машине. Последнее обновление оставшегося времени стирки происходит перед заключительным отжимом.

В случае если белье в барабане распределено неравномерно, время на дисплее начнет мигать, и отсчет прекратится. После того как белье перераспределится, отсчет времени возобновиться, и дисплей перестанет мигать.

## Добавление и извлечение белья

При необходимости добавить или извлечь белье во время стирки нажмите на кнопку **Старт/Пауза**, чтобы остановить программу. Затем выберите **Добавить белье (Add Clothes)**.

Дверцу можно открыть после того, как из машины сольется вода (не полностью). Добавьте или извлеките белье. Закройте дверцу и возобновите выполнение программы. Нажмите кнопку **Старт/Пауза**.

Программа возобновится с момента приостановки.

Если дверца машины не открывается, возможно, температура в машине слишком высокая, поэтому белье нельзя добавить.

Если дверца машины не открывается, возможно, цикл стирки подходит к концу, и результат стирки добавленного белья будет неудовлетворительным.

## Приостановка, отмена и изменение программы

Чтобы приостановить выполнение программы, коротко нажмите кнопку **Старт/Пауза**.

Чтобы возобновить выполнение программы, нажмите на кнопку **Старт/Пауза**.

Чтобы остановить программу, нажмите и удерживайте 3 секунды кнопку **Старт/Пауза**.

Выберите **Остановить программу (Stop program)**. Выполнение программы прекратится, и при необходимости насос откачает воду из машины. После этого можно открыть дверцу. Выберите новую программу переключателем программ. При необходимости добавьте моющее средство и нажмите кнопку **Старт/Пауза**.

### ИНФОРМАЦИЯ!

Если температура в барабане высокая, охлаждение начнется до отмены программы.

Нажмите кнопку **Вкл./Выкл. On/Off**, чтобы прервать программу стирки.

Стиральная машина выключится.

После включения машины нажмите кнопку **Старт/Пауза**, чтобы возобновить выполнение программы.

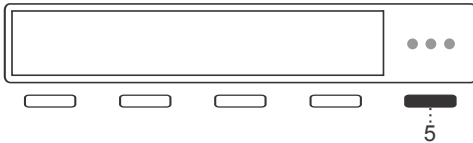
### ИНФОРМАЦИЯ!

Не открывайте дозатор моющих средств во время работы машины.

## ИНФОРМАЦИЯ!

В некоторых случаях дверца может быть заблокирована, хотя программа не выполняется (например, в случае ошибки). Чтобы открыть дверцу, нажмите и удерживайте кнопку Старт/Пауза.

## Счетчик циклов (Cycle Counter)



Отображение количества выполненных циклов. Находясь в программе, нажмите и удерживайте кнопку 5 в течение 3 секунд.

## ШАГ 8: Конец программы

После завершения программы на дисплее появляется сообщение, что стирка успешно завершена.

Откройте дверцу.

Если вы установили функцию Антисминание (Anti crease), после завершения программы барабан будет периодически вращаться для предупреждения сминания белья.

Откройте дверцу, потянув ее на себя, и извлеките белье из барабана.

Убедитесь, что в барабане нет белья.

Если в течение 5 минут после завершения программы не производить никаких действий, дисплей погаснет и перейдет в режим ожидания (Stand by) для экономии электроэнергии.

Дисплей снова включится, если нажать любую кнопку или повернуть переключатель программ.

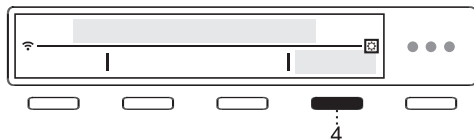
## ПРЕДОСТЕРЕЖЕНИЕ!

После завершения стирки перекройте поступление воды (закройте кран) и выньте вилку присоединительного кабеля из розетки.

# Настройки прибора

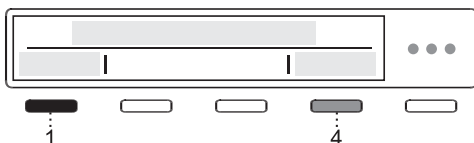
## Системные настройки

Чтобы войти в *Системные настройки (System settings)*, в основном меню поверните переключатель программ в крайнее правое положение.



Для подтверждения выбора нажмите кнопку 4 *Вход (Enter)*.

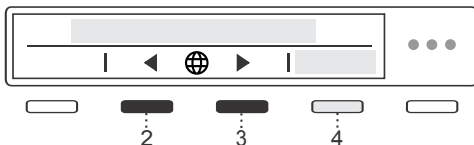
Из любой настройки можно вернуться в основное меню, нажав кнопку 1 *Выход (Exit)*.



Некоторые настройки сопровождаются кратким описанием. Чтобы его просмотреть, нажмите кнопку 4 *Информация*.

Для перемещения по меню настроек вращайте переключатель программ. Можно выбрать и изменить следующие настройки:

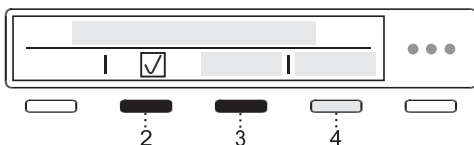
### Выбрать язык (Language)



Кнопками 2 и 3 перемещайтесь по списку языков.

Для подтверждения выбора нажмите кнопку 4 *Сохранить (Save)*.

### Блокировка (Lock)

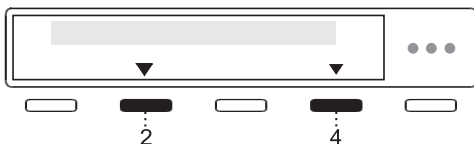


Эта настройка блокирует кнопки дисплея, чтобы дети случайно не запустили или не изменили программу стирки.

Для выбора функции Блокировка (Lock) нажмите кнопку 2 или 3. Для получения дополнительной информации нажмите кнопку 4 *Информация*.

Выберите **Включить (On)** или **Выключить (Off)** блокировку.

При нажатии кнопки 4 *Информация* на дисплее отображается краткая информация о настройке.



Если функция включена, ее можно активировать и деактивировать, одновременно нажав и удерживая кнопки 2 и 4 в течение 3 секунд.

При включенной Блокировке (Lock) невозможно выбирать функции.

Если в течение 1 минуты не производить никаких действий, блокировка включится автоматически.

## Жесткость воды (Water hardness)

Установите степень жесткости воды: Мягкая (Soft)/Нормальная (Normal)/Жесткая (Hard).

Для выбора нажмите кнопку 2 или 3.

Жесткость воды можно измерить с помощью индикаторной полоски. Сведения о жесткости воды можно получить в местном предприятии водоснабжения.

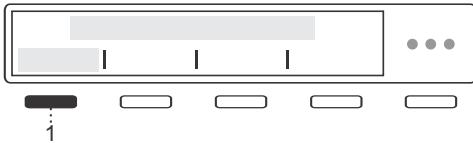
Жесткость воды измеряется: в немецких градусах жесткости ( $^{\circ}\text{dH}$ ) или французских градусах жесткости ( $^{\circ}\text{fH}$ ).

Жесткость воды	Степень жесткости			
	$^{\circ}\text{dH}$ ( $^{\circ}\text{N}$ )	ммоль/л	$^{\circ}\text{fH}$ ( $^{\circ}\text{F}$ )	p.p.m.
1 — мягкая	< 8,4	< 1,5	< 15	< 150
2 – нормальная	8,4 – 14	1,5 – 2,5	15 - 25	150 - 250
3 — жесткая	> 14	> 2,5	> 25	> 250

Если жесткость воды выше  $50^{\circ}\text{dH}$  ( $89^{\circ}\text{fH}$ ), рекомендуется подключить внешний умягчитель воды.

Чтобы узнать жесткость воды в своём регионе, обратитесь на местное водоснабжающее предприятие или определите с помощью прилагаемой индикаторной полоски.

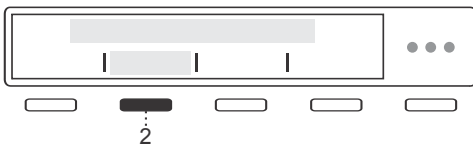
## Настройки единиц измерения (Unit settings)



Единицы измерения температуры (Temperature unit)

Кнопкой 1 выберите единицу измерения температуры:

- градусы Цельсия  $^{\circ}\text{C}$  или
- градусы Фаренгейта  $^{\circ}\text{F}$ .



Единицы измерения жидкости (Liquid unit)

Кнопкой 2 выберите единицу измерения жидкости:

- миллилитры **ml** или
- столовые ложки **tbsp**.



Единицы измерения веса (Weight unit)

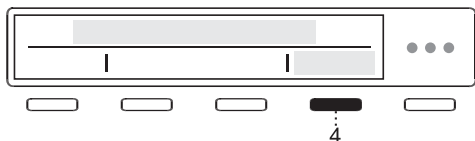
Кнопкой 3 выберите единицу измерения веса:

- килограммы **kg** или
- фунты **lbs**.

Для подтверждения выбора нажмите кнопку 4 Сохранить (Save).

# Настройки прибора

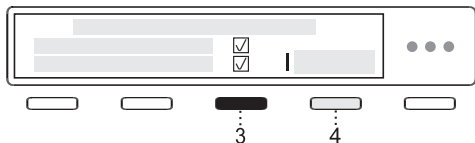
## Управление программами (Program management)



В основном меню находится весь набор программ. Программы выбираются вращением переключателя.

Эта настройка позволяет выводить в основном меню только выбранные программы.

Нажмите кнопку 4 *Вход (Enter)*, чтобы отобразился список программ.



Для выбора программ используйте переключатель программ. Для подтверждения выбора нажмите кнопку 3. После этого программа будет отображаться в основном меню.

Выбранная программа отмечена .

После выбора необходимых программ сохраните изменения, нажав кнопку 4 *Сохранить (Save)*.

Если вы не вносили изменений, нажмите кнопку 4 *Выход (Exit)*.

На дисплее будут отображаться только программы, отмеченные символом .

## Яркость дисплея (Display brightness)



Можно настроить **Яркость** (Brightness) дисплея.

Кнопкой 2 или 3 выберите яркость дисплея от 1 до 5.

Для подтверждения выбора нажмите кнопку 4 *Сохранить (Save)*.

## Громкость звуков (Sound volume)

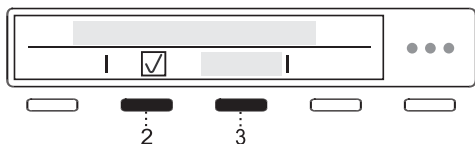


Кнопкой 2 или 3 выберите громкость звуковых сигналов.

При настройке вы слышите выбранный уровень громкости.

Для подтверждения выбора нажмите кнопку 4 *Сохранить (Save)*.

## Отображение логотипа (Display logotype)

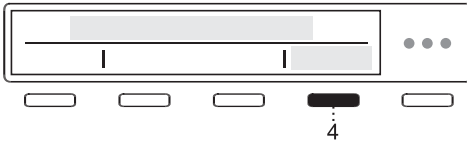


Кнопкой 2 или 3 выберите, **Включить/Выключить** (On/Off) отображение логотипа.

Вкл. (On) = показывать логотип при включении машины

Выкл. (Off) = не показывать логотип при включении машины

## Настройки Wi-Fi (Wi-Fi settings)

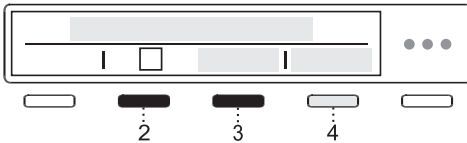


Для настройки нажмите кнопку 4 *Вход (Enter)*.

См. процедуру настройки в разделе *Настройки перед первым использованием Как включить Wi-Fi на приборе?*

Для возврата в Системные настройки (System settings) нажмите кнопку 4 *Выход (Exit)*.

## Деморежим (Shop mode)



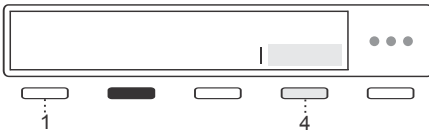
Машина имитирует отображение на дисплее и работу обычного цикла для демонстрационных целей. Эту функцию можно настроить только в магазинах.

Кнопкой 2 или 3 выберите, **Включить (On)** или **Выключить (Off)**.

Для получения дополнительной информации нажмите кнопку 4 *Информация*.

Режим предназначен для демонстрации работы стиральной машины и позволяет увидеть имитацию процесса стирки без запуска стирки.

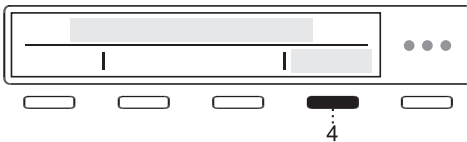
## Ошибки (Failure read-out)



В меню ошибок можно посмотреть последние три ошибки, которые отображались на экране машины.

Для получения дополнительной информации см. раздел *Ошибки: что делать?*

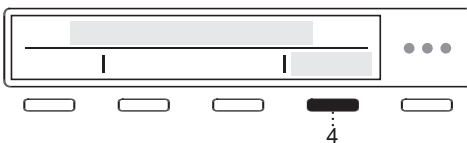
## Сброс списка программ (Reset program list)



При нажатии на кнопку 4 *Вход (Enter)* откроется меню Сброс списка программ (Reset program list). Эта опция позволяет удалить все сохраненные программы в Избранном. Другие настройки останутся без изменений.

Чтобы подтвердить сброс, снова нажмите кнопку 4 *ОК (OK)*.

## Сброс до заводских настроек (Factory reset)



При нажатии на кнопку 4 *Вход (Enter)* откроется меню Сброс до заводских настроек (Factory reset). Это означает, что настройки вернутся к первоначальным настройкам (ваши настройки и избранные программы будут сброшены).

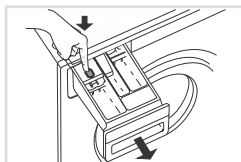
Чтобы подтвердить сброс, снова нажмите кнопку 4 *ОК (OK)*.

# Очистка и обслуживание

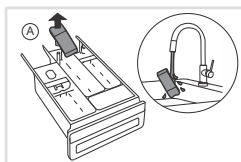
## Очистка дозатора моющих средств

### ПОРАЖЕНИЕ ЭЛЕКТРИЧЕСКИМ ТОКОМ!

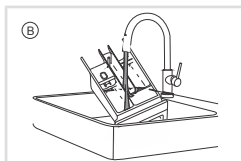
Перед очисткой обязательно отключите стиральную машину от электросети.



**1** Нажмите на язычок и полностью извлеките дозатор из отсека.

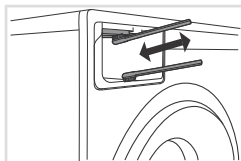


**2** Тщательно очистите и промойте дозатор под проточной водой. Можно снять колпачок дозатора в отделении для кондиционера (А). Промойте и очистите колпачок и внутренние поверхности дозатора от загрязнений.



Промойте и очистите внутренние поверхности дозатора (В).

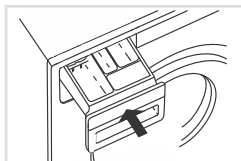
Промойте колпачок и установите на место.



**3** Очистите щеткой отсек дозатора, особенно форсунки в верхней части отсека.

После завершения стирки форсунки автоматически включаются для промывки отсека дозатора (в некоторых моделях).

Очистите щеткой дно отсека дозатора.



**4** Установите дозатор на место.

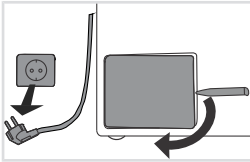
Закройте дозатор.

### ИНФОРМАЦИЯ!

Не мойте дозатор в посудомоечной машине.

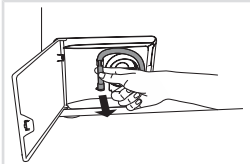
## Очистка фильтра

Фильтр насоса препятствует попаданию мелких предметов, таких как монеты, пуговицы и т.д. в насос слива при стирке белья.



**1** Перед очисткой слейте воду из машины с помощью программы Слив и отключите машину от электросети.

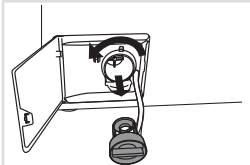
Откройте крышку отсека сливного насоса с помощью ключа (ключ для аварийного открывания дверцы крепится на обратной стороне дозатора).



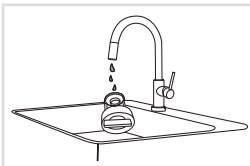
**2** Снимите трубку для слива с держателя.



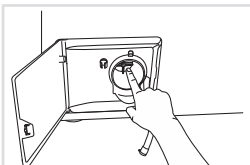
**3** Перед очисткой фильтра слейте воду, оставшуюся в машине. Для этого подставьте подходящую большую неглубокую емкость, направьте в нее трубку для слива, снимите с трубки колпачок и дайте воде стечь.



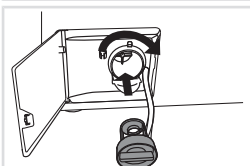
**4** Поверните крышку фильтра против часовой стрелки и выньте фильтр.



**5** Промойте фильтр под струей воды.



**6** Очистите отсек фильтра и крыльчатку насоса от мусора и загрязнений.



**7** Установите фильтр на место, как показано на рисунке, и закрутите по часовой стрелке. Для герметичного прилегания поверхности фильтра и отсека фильтра должны быть чистые.

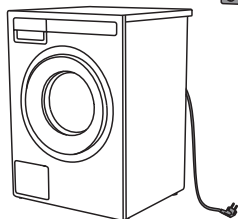
Установите трубку для слива обратно в машину и закройте крышку.

# Очистка и обслуживание

## 💡 ИНФОРМАЦИЯ!

Рекомендуется регулярно очищать фильтр насоса раз в месяц. При стирке старых вещей, белья из ворсистых тканей и сильнозагрязненного белья очищайте фильтр чаще.

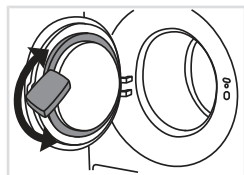
## Очистка машины снаружи



❏ Очищайте внешние поверхности и дисплей машины мягкой влажной хлопковой тканью и водой. **Не используйте растворители и абразивные чистящие средства, которые могут повредить машину** (соблюдайте указания и предупреждения производителя средства).

## 💡 ИНФОРМАЦИЯ!

Не мойте машину под струей воды!



После каждой стирки протирайте резиновый уплотнитель дверцы и удалите из него посторонние предметы, чтобы продлить срок службы уплотнителя.

## Очистка внутренней части машины для устранения неприятных запахов

Из-за частой стирки белья при низкой температуре с использованием жидких моющих средств в стиральной машине может появиться неприятный запах.

Во избежание появления неприятного запаха рекомендуется один раз в месяц запускать программу Очистка барабана (Drum Cleaning). Добавьте небольшое количество порошкового моющего средства и не загружайте белье.

## Если у вас жесткая вода

Если в вашей местности жесткая вода (с высоким содержанием минеральных солей), на барабане стиральной машины может образовываться серовато-белый налет. Для его удаления добавьте в барабан машины спиртовой уксус (примерно 200 миллилитров) или соду (1 столовая ложка или 15 граммов) и запустите любую программу с температурой 90°C или программу Очистка барабана (Drum Cleaning). См. раздел *ШАГ 5: Таблица программ*.

При необходимости повторите.

В результате воздействия внешних факторов (например, отключение электроэнергии) машина может сообщать о неполадках в работе (см. таблицу ниже: Неисправность/ошибка). В этом случае:

- Выключите машину, подождите 1 минуту, включите и повторите программу стирки.
- Если ошибка повторяется, обратитесь в авторизованный сервисный центр.
- Причиной **неполадок** в работе могут быть мелкие неисправности, которые можно устранить самостоятельно (см. таблицу ниже: Неисправность/ошибка).
- **Ремонт** прибора может производить только квалифицированный специалист.
- Гарантия на неисправности, связанные с неправильным подключением и использованием прибора, не распространяется. Потребитель оплачивает расходы по устранению таких неисправностей самостоятельно.

## ИНФОРМАЦИЯ!

Гарантия не распространяется на неисправности, возникшие в результате действия внешних факторов (удар молнии, нестабильность электрической сети, стихийные природные бедствия и т. п.).

Ниже приведены все ошибки, которые могут отображаться на панели управления.

Неисправность/ошибка	Причина	Что делать?
<b>Дверца стиральной машины не открывается.</b>	Высокий уровень воды в машине.	Слейте воду, запустив программу Слив (Drain) или Отжим (Spinning). См. раздел ШАГ 5/Таблица программ.
	Высокая температура воды в машине.	Подождите, когда вода остынет, и слейте ее. Если после этого дверца по-прежнему не открывается, используйте ключ для аварийного открывания дверцы (см. раздел <i>Ошибки: что делать?</i> /Аварийное открывание дверцы).
<b>Машина не запускается.</b>	Отключение электроэнергии.	Нажмите кнопку ОК (Ok) для продолжения программы.
<b>Не выполняется программа.</b>	Не закрыта дверца.	Закройте дверцу до ощутимого двойного щелчка замка.
	Нет напряжения в розетке.	Проверьте, включен ли кабель в розетку, и есть ли в розетке напряжение.
	Установлена Отсрочка старта.	Для отмены отсрочки старта нажмите и удерживайте три секунды кнопку ОК (Ok).

## Ошибки: что делать?

Неисправность/ошибка	Причина	Что делать?
<b>Время стирки дольше расчетного (на дисплее). Время на дисплее меняется.</b>	Низкая температура заливаемой в машину воды.	Продолжительность программы может увеличиваться до 60%.
	Работает система UKS* (* система контроля дисбаланса) из-за неравномерного распределения белья в барабане.	Время увеличивается из-за необходимости равномерно распределить белье в барабане.
	Низкое сетевое напряжение.	Машине требуется больше времени для стирки при низком напряжении в электросети.
	Отключение электроэнергии.	Время увеличивается на время отключения электроэнергии.
<b>Не горит дисплей.</b>	Машина не под напряжением.	Проверьте, включен ли кабель в розетку, и есть ли в розетке напряжение.
<b>На дисплее надписи на другом языке.</b>	Вы не выбрали язык.	Выберите язык (см. раздел Системные настройки <i>Выбрать язык (Language)</i> ).
<b>Белье не отжато. На дисплее предупреждение «Unbalance» (неравномерное распределение белья).</b>	Небольшое количество белья в барабане привело к дисбалансу.	Разрыхлите и распределите белье вручную и запустите программу Слив (Drain) или Отжим (Spinning). Добавьте больше белья в барабан и запустите программу (см. раздел <i>ШАГ 7: Запуск программы</i> ).
<b>На белье остались жирные загрязнения.</b>	Белье было сильно загрязнено жиром.	Вестирайте белье еще раз. При таких загрязнениях дозируйте больше порошкового моющего средства или используйте жидкое моющее средство в сочетании с интенсивной (долгой) программой.
<b>На белье остались пятна.</b>	Вы использовали жидкое стиральное средство или стиральный порошок для цветного белья, не содержащий отбеливателей.	Используйте стиральные средства, содержащие отбеливатель.
	Вы выбрали неправильную программу стирки.	Используйте специальные средства для выведения пятен.

## Ошибки: что делать?

Неисправность/ошибка	Причина	Что делать?
<b>На белье остались следы стирального порошка.</b>	Возможно, вы использовали стиральные средства без фосфатов, содержащие нерастворимые в воде соединения (цеолиты) для смягчения воды. Эти компоненты могут образовывать осадок на белье.	Постирайте белье еще раз. Используйте жидкие стиральные средства, не содержащие цеолитов. Попробуйте почистить остатки щеткой.
<b>В отделении для основной стирки дозатора остается стиральный порошок.</b>	Слабый напор воды	Очистите фильтр в заливном шланге.
	Некоторые стиральные средства могут склеиваться и оставаться на влажной поверхности дозатора.	Установите Высокий уровень воды или Дополнительное полоскание (см. раздел <i>ШАГ 6: Выберите опции</i> ). Тщательно протирайте дозатор перед тем, как засыпать в него стиральный порошок.
<b>В дозаторе остается кондиционер для белья, не вымывается полностью.</b>	Колпачок дозатора неправильно установлен или засорен.	Убедитесь, что колпачок дозатора правильно и прочно установлен в отделении для кондиционера для белья. Очистите колпачок (см. раздел <i>Очистка и обслуживание/ Очистка дозатора моющих средств</i> ).
<b>Неприятный запах в барабане.</b>	Остатки ворса, стирального средства или кондиционера в фильтре.	Проверьте, не засорен ли фильтр.
	Появление бактерий.	Запустите программу Очистка барабана (см. раздел <i>ШАГ 5/ Ошибки: что делать?</i> ).
<b>Машина перемещается во время работы.</b>	Стиральная машина неправильно выставлена по уровню.	Выставьте машину по уровню с помощью регулируемых ножек (см. раздел <i>Установка и подключение/ Регулировка ножек</i> ).
	Не сняты транспортировочные винты.	Снимите транспортировочные винты (см. раздел <i>Перед первым использованием/ Транспортировочная защита</i> ).
<b>Машина перемещается во время отжима.</b>	Белье неравномерно распределено внутри барабана или слишком мало белья.	Стиральная машина автоматически снизит скорость отжима, если вибрация будет слишком сильной. Добавьте больше белья в барабан и запустите программу (см. раздел <i>ШАГ 7: Запуск программы</i> ).

## Ошибки: что делать?

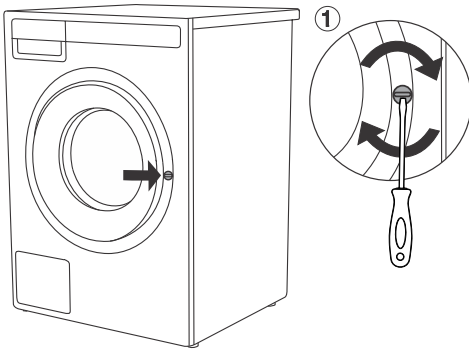
Неисправность/ошибка	Причина	Что делать?
<b>Громко работает сливной насос.</b>	Засорен фильтр насоса. Засорены корпус фильтра и лопасти насоса.	Очистите фильтр насоса. Очистите корпус фильтра. См. раздел <i>Очистка и обслуживание Очистка фильтра.</i>

## Аварийное открывание дверцы

### ПОРАЖЕНИЕ ЭЛЕКТРИЧЕСКИМ ТОКОМ!

Открывание дверцы **вручную** допускается только при условии, если электропитание отключено и вода слита из машины.

- A. Запустите программу Отжим или Слив (Spinning или Drain), чтобы слить воду из машины. Если желаемый результат не достигнут, произведите слив воды из машины вручную. См. раздел *Очистка и обслуживание/Очистка фильтра*.
- B. Проверьте, чтобы выключатель электропитания был выключен, а вилка была вынута из розетки.
- C. Вам понадобится шлицевая отвертка (1) (отвертка для аварийного открывания дверцы в комплект не входит). Вставьте шлицевую отвертку в отверстие для аварийного открывания дверцы, расположенное справа от замка. Аккуратно надавите отверткой на «колесико» внутри отверстия и вращайте «колесико» по часовой стрелке, пока дверца не откроется. Не прилагайте чрезмерных усилий при открывании дверцы отверткой.



### ИНФОРМАЦИЯ!

Если дверцу стиральной машины открыть не удалось, обратитесь в сервисный центр.

### ИНФОРМАЦИЯ!

Замок дверцы оснащен электроприводом и может издавать шум при запирании и отпирании. Это нормальное явление и не является признаком неисправности.

# Ошибки: что делать?

## Индикация ошибок

Нажмите и удерживайте кнопку (4) Информация (Info), и на дисплее отобразится описание ошибки. Выключите стиральную машину и включите снова.

### Ошибки, которые выводятся на дисплее (в зависимости от модели):

Ошибка (Error)	Индикация на дисплее и описание неисправности	Что делать?
E0	Некорректные настройки	Перезапустите программу. Если ошибка повторяется, свяжитесь с сервисом.
E1	Ошибка температурного датчика	Низкая температура заливаемой в машину воды. Повторите программу стирки. Если машина снова сообщает об ошибке, свяжитесь с сервисом.
E2	Ошибка замка дверцы	Проверьте, закрыта ли дверца стиральной машины. Извлеките вилку присоединительного кабеля из розетки, вставьте вилку в розетку и затем включите машину. Если ошибка повторяется, свяжитесь с сервисом.
E3	Ошибка залива воды	Проверьте: <ul style="list-style-type: none"><li>• открыт ли кран подачи воды,</li><li>• не засорен ли фильтр в заливном шланге,</li><li>• не пережат или засорен заливной шланг,</li><li>• соответствует ли давление воды в водопроводе диапазону 0,1-1 МПа (1-10 бар),</li><li>• на правильной ли высоте установлен сливной шланг (см. раздел <i>Подключение к сливу</i>),</li></ul> и нажмите кнопку ОК (Ok) для продолжения программы. Если ошибка повторяется, свяжитесь с сервисом.
E6	Ошибка нагрева воды	Перезапустите программу. Если ошибка повторяется, свяжитесь с сервисом.
E7	Ошибка слива	Проверьте: <ul style="list-style-type: none"><li>• не засорен ли фильтр насоса,</li><li>• не засорен ли сливной шланг,</li><li>• не засорен ли сифон/слив,</li><li>• выведен ли сливной шланг на высоте не выше и не ниже, чем требуется (см. раздел <i>Установка и подключение/Подключение к сливу</i>),</li><li>• не добавили ли вы слишком много моющего средства (в барабане может образоваться большое количество пены),</li><li>• и очистите отсек фильтра и крыльчатку насоса от мусора и загрязнений,</li></ul>

# Ошибки: что делать?

Ошибка (Error)	Индикация на дисплее и описание неисправности	Что делать?
		затем снова нажмите кнопку Выход (Exit). Если ошибка повторяется, свяжитесь с сервисом.
E7.1	Предупреждение системы слива	Предупреждение о снижении тока воды на этапе слива. См. порядок очистки фильтра насоса (см. раздел <i>Очистка и обслуживание/Очистка фильтра</i> ).
E7.2	Чрезмерное использование моющего средства	Чрезмерное использование моющего средства может привести к образованию обильной пены внутри барабана.
E9 E9.1	Обнаружена утечка воды в области стиральной машины	Выключите и снова включите стиральную машину. Осмотрите ее снаружи. Если утечка не обнаружена, машиной можно продолжать пользоваться.  Закройте кран подачи воды и см. раздел <i>Установка и подключение/Подключение к сливу</i> или свяжитесь с сервисом.
E10 E10.1	Ошибка определения уровня воды	Извлеките вилку присоединительного кабеля из розетки, вставьте вилку в розетку и затем включите машину. Проведите очистку. Для этого извлеките и очистите фильтр стиральной машины и очистите настенный сифон. Если ошибка повторяется, свяжитесь с сервисом.
E11	Перелив	Если в барабане превышен уровень воды, и дисплей сообщает об ошибке, выполнение программы прервется, и насос откачает воду из машины. Перезапустите программу. Если ошибка повторяется, свяжитесь с сервисом.  Если в барабане превышен уровень воды, и дисплей сообщает об ошибке, но машина продолжает заливать воду, перекройте подачу воды и свяжитесь с сервисом.
E12	Ошибка мотора / Ошибка управления мотора	Перезапустите программу. Если ошибка повторяется, свяжитесь с сервисом.
E13	Неравномерное распределение белья	Обнаружен дисбаланс. Вручную разрыхлите белье (разберите сбившееся в комок или запутавшееся белье) и повторите программу стирки. Если ошибка повторяется, свяжитесь с сервисом.
E22 E22.1	Ошибка запираания дверцы	Дверь закрыта, но не заблокирована. Выключите и включите стиральную машину, затем снова запустите программу. Если ошибка повторяется, свяжитесь с сервисом.

## Ошибки: что делать?

Ошибка (Error)	Индикация на дисплее и описание неисправности	Что делать?
<b>E23</b> <b>E23.1</b>	Ошибка открывания дверцы	Дверь закрыта, и ее невозможно открыть. Выключите и снова включите стиральную машину. Если ошибка повторяется, свяжитесь с сервисом. Чтобы открыть дверцу, см. раздел <i>ШАГ 7: Запуск программы</i> .
<b>E24</b>	Ошибка открывания дверцы	Ошибка замка дверцы. Перезапустите прибор. Если ошибка повторяется, свяжитесь с сервисом.
<b>E26</b>	Ошибка запираания дверцы	Превышен ток замка. Перезапустите прибор. Если ошибка повторяется, свяжитесь с сервисом.
<b>E36</b>	Ошибка связи UI и PMSU Ошибка связи UI** и PMSU	Выключите и включите прибор. Если ошибка повторяется, свяжитесь с сервисом.
<b>E37</b>	Версии программного обеспечения PMSU/UI** несовместимы.	Свяжитесь с сервисом.
<b>E40</b>	Напряжение в сети, куда подключена стиральная машина, длительное время вне диапазона – $180\text{ В} > U > 260\text{ В}$	Во время выполнения программы было обнаружено длительное падение напряжения ниже 180 В или повышение выше 260 В, что влияет на работу стиральной машины. Проверьте электропитание стиральной машины.
<b>E48</b>	Прибор не подключается к сети.	Ошибка влияет только на функцию удаленного управления стиркой (Remote control). Не влияет на процесс стирки на других программах. Свяжитесь с сервисом. Свяжитесь с сервисом.
	Предупреждение – программа Очистка барабана	<ul style="list-style-type: none"> <li>очистите дозатор моющих средств,</li> <li>очистите фильтр заливного шланга, отсек дозатора моющих средств и резиновый уплотнитель дверцы,</li> <li>очистите фильтр насоса (см. раздел <i>Очистка фильтра</i>) и</li> <li>запустите программу Очистка барабана (Drum Cleaning) (см. раздел <i>Таблица программ</i>).</li> </ul> <p>Программа для очистки барабана и удаления остатков моющих средств и микроорганизмов. Для выбора программы поверните переключатель программ в положение Drum clean (Самоочистка). Включение других функций невозможно.</p> <p>Программа выполняется без загрузки белья. <b>Не добавляйте моющее средство или кондиционер!</b> Можно добавить спиртовой уксус (примерно 200 миллилитров) или соду (1 столовая ложка или</p>

# Ошибки: что делать?

Ошибка (Error)	Индикация на дисплее и описание неисправности	Что делать?
		15 граммов) для эффективного удаления известковых отложений. Включайте программу не реже одного раза в месяц или каждый раз при появлении предупреждения.
	Подготовка к разблокировке двери.	Подождите, пока процесс будет завершен. Если после завершения процесса не выводится ошибка, вы можете запустить новую программу.

\*\* UI = пользовательский интерфейс (User Interface)

Если белье в барабане распределено неравномерно или сбилось в комок, это может привести появлению шума и вибрации при работе машины. В этом случае включается система UKS\* (\* система контроля дисбаланса), и машина пытается распределить белье в барабане. При загрузке малого количества (например, одно полотенце, один свитер, один банный халат) и белья особой формы или размера практически невозможно равномерно распределить белье в барабане (например, тапочки, крупное белье и т. д.). Машина выполняет несколько попыток распределения белья. В результате этого может увеличиться продолжительность программы. Если не удастся устранить дисбаланс, программа завершается без отжима. UKS\* (\* система контроля дисбаланса) обеспечивает стабильную работу и длительный срок службы прибора.

Если вам не удалось устранить неисправность с помощью данных рекомендаций, обратитесь в авторизованный сервисный центр.

## ИНФОРМАЦИЯ!

**Шум и вибрация** – выставьте машину по уровню с помощью регулируемых ножек и затяните контргайки.

## ИНФОРМАЦИЯ!

Гарантия не распространяется на расходные материалы, небольшие расхождения в цветовых оттенках, увеличение уровня шума вследствие старения прибора, которое не влияет на его функциональность, и дефекты внешнего вида деталей прибора, не влияющие на его функциональность и безопасность.

## ИНФОРМАЦИЯ!

Гарантия не распространяется на неисправности, возникшие в результате действия внешних факторов (удар молнии, нестабильность электрической сети, стихийные природные бедствия и т. п.).



## ИНФОРМАЦИЯ!

Причиной неполадок в работе прибора могут быть мелкие неисправности, описанные в разделе *Ошибки: что делать?*. Такие неисправности можно устранить самостоятельно без риска для собственной безопасности и без нарушения условий гарантии, руководствуясь приведенными указаниями.

## ПРЕДОСТЕРЕЖЕНИЕ!

Для ремонта и обслуживания должны использоваться запчасти только авторизованных производителей.

## ПРЕДОСТЕРЕЖЕНИЕ!

Гарантия на неисправности, связанные с неправильным подключением и использованием прибора, не распространяется. Потребитель оплачивает расходы по устранению таких неисправностей самостоятельно.

## ИНФОРМАЦИЯ!

Функциональные запасные части для вашей стиральной машины ASKO поставляются в течение срока службы изделия. В течение этого срока вы можете приобрести оригинальные детали, необходимые для исправной работы вашей машины.

## СЕРВИСНОЕ ОБСЛУЖИВАНИЕ

### УСЛОВИЯ ГАРАНТИЙНОГО ОБСЛУЖИВАНИЯ

Изготовитель несет обязательства по гарантийному обслуживанию изделий, используемых в соответствии с инструкцией по эксплуатации и исключительно в целях, для которых они предназначены.

Гарантийный срок для бытовых моделей составляет 24 месяца со дня продажи изделия при условии их использования в бытовых условиях.

Гарантийный срок для профессиональных моделей составляет 12 месяцев со дня продажи изделия.

Гарантийное обслуживание предусматривает исправление дефектов сборки, материалов и комплектующих бесплатно для владельца в течение гарантийного срока.

Гарантийные обязательства не распространяются на следующие виды работ:

- установка и подключение изделия на месте эксплуатации;
- работы, оговоренные в настоящей Инструкции по эксплуатации, по регулировке и прочему уходу за изделием;
- инструктаж владельца по использованию изделия;
- очистка изделия снаружи либо изнутри.

# Сервисное обслуживание

Гарантийные обязательства не распространяются на неисправности или повреждения, вызванные следующими причинами:

- неправильной транспортировкой и/или хранением изделия;
- неправильной установкой и/или подключением изделия;
- нарушением правил эксплуатации изделия;
- нестабильностью или несоответствующим уровнем электропитания;
- избыточным или недостаточным давлением в водопроводной сети;
- несоблюдением санитарных норм в помещении, в частности, проникновением насекомых внутрь изделия;
- механическими повреждениями изделия или воздействием химических веществ;
- изменение оттенка цвета, глянца частей оборудования в процессе эксплуатации;
- применением моющих средств с ненормируемым пенообразованием;
- применением некачественных моющих средств, в частности, с истекшим сроком годности;
- превышением рекомендуемой дозировки моющего средства;
- использованием изделия в целях, для которых оно не предназначено.

Если изделие не работает или при работе выявляются неисправности, то прежде чем обращаться в службу сервиса, проверьте, что вы точно соблюдаете правила использования и установки изделия.

Для подтверждения гарантийного срока рекомендуется сохранять прилагаемые к изделию при продаже документы: кассовый/товарный чек, и заполненный гарантийный талон.

В случае возникновения неисправности следует обращаться в авторизованный сервисный центр. Ремонт изделия неуполномоченной организацией или частным лицом может повлечь за собой потерю права на гарантийное устранение недостатков, возникших вследствие ненадлежащего изменения конструкции изделия или его эксплуатации с неустраненными недостатками. Информацию об авторизованных сервисных центрах можно найти на сайте [www.askorus.ru](http://www.askorus.ru). Перед обращением в авторизованный сервисный центр убедитесь, что вы соблюдаете все правила подключения и эксплуатации, изложенные в инструкции по эксплуатации на данное изделие.

## ПРЕДОСТЕРЕЖЕНИЕ!

При обращении в авторизованный сервисный центр будьте готовы сообщить модель, тип и серийный номер изделия. Эти сведения приведены на заводской табличке, расположение которой указано в данной инструкции.

## ПРЕДОСТЕРЕЖЕНИЕ!

В случае возникновения вопросов, связанных с выполнением вашей заявки в сервисном центре, обращайтесь по телефону сервисной поддержки 8 (800) 707-0807 или по электронной почте [service@askorus.ru](mailto:service@askorus.ru). При обращении будьте готовы сообщить название сервисного центра, номер заявки, номер модели изделия и характер неисправности.

**Изготовитель:** GORENJE, d.o.o. Адрес: Partizanska 12, 3320 Веленье, Словения

**Импортер и уполномоченная изготовителем организация в РФ:** ООО "Горенье БТ", РФ, Москва, 119180, Якиманская набережная, дом 4, строение 1, этаж 3, помещение I, комната 55, тел. +7 495 9379737, info@gorenje.ru

# Техническая информация

Технические данные	
Высота	850 мм
Ширина	595 мм
Глубина	572 мм
Объем барабана	60 л
Номинальная мощность	См. заводскую табличку
Мощность ТЭНа	См. заводскую табличку
Давление воды	0,1–1 МПа 1–10 кгс/см <sup>2</sup> 10–100 Н/см <sup>2</sup>
Материал барабана и бака для стирки	Нержавеющая сталь
Материал корпуса	Сталь листовая горячеоцинкованная с порошковым покрытием или нержавеющая сталь (в зависимости от модели)
Подключение к водопроводной сети	1,5 м, усиленный резиновый шланг
Слив	1,6 м, шланг из полипропилена

## Уведомление о лицензии на шрифт

Данное изделие использует шрифт Noto Sans, который лицензирован в соответствии с свободной и открытой лицензией SIL Open Font License 1.1.

С полным текстом лицензии можно ознакомиться по адресу: <https://openfontlicense.org>.

Шрифт Noto Sans — это шрифт с открытым исходным кодом, разработанный компанией Google, который можно использовать, изменять и распространять в соответствии с условиями свободной и открытой лицензии SIL Open Font License.

<b>Тип радиооборудования</b>	
(в зависимости от модели)	HL3215STG HLW3215-TG HLW3215-TG01
<b>Wi-Fi</b>	
Диапазон рабочих частот	2.4000 ГГц — 2.4835 ГГц
Максимальная выходная мощность	≤10 дБм/МГц (ЭИИМ) (усиление антенны <10 дБи)
Макс. коэффициент усиления антенны	Усиление: 0 дБи
<b>Bluetooth</b>	
Диапазон рабочих частот	2.400 ГГц — 2.4835 ГГц
Мощность излучения	6 дБм (≤ 10 дБм)
Класс излучения	F1D

## Декларация о соответствии

Компания заявляет, что прибор с функцией ConnectLife.TRIR соответствует основным требованиям и другим соответствующим положениям Директивы 2014/53/EU.

# Таблица параметров расхода

## ИНФОРМАЦИЯ!

Ориентировочная информация приведена в соответствии с Регламентом ЕС 2019/2023. Значения для программ, кроме Eco 40-60, определены в соответствии с действующим стандартом EN60456.

Программа		Температура (°C)	Загрузка (кг)	Продолжительность программы (ч:мин.) <sup>1</sup>	Расход энергии (кВтч/цикл) <sup>1</sup>	Расход воды (л/цикл) <sup>1</sup>	Максимальная температура (°C) 5 минут <sup>1</sup>	Остаточная влажность (%) <sup>1</sup>	Скорость отжима – по умолчанию
i	<b>Eco 40-60</b> <sup>2</sup>	<b>40-60</b>	9	03:31	0.730	62	32	44	1600
			4,5	02:41	0.220	26	22		
			2,5	02:12	0.180	19	23		
ii	<b>Хлопок (Cotton)</b>	<b>20</b>	9	03:13	0.46	108	20	52	1600
	<b>Хлопок (Cotton)</b>	<b>40</b>	9	04:36	1.25	110	42	52	1600
iii	<b>Хлопок (Cotton)</b>	<b>60</b>	9	03:40	1.84	110	60	52	1600
iv	<b>Микс/Синтетика (Mix Synthetic)</b>	<b>30</b>	4	02:33	0.49	43	32	38	1200
v	<b>Стирка по времени (Time program)</b>	<b>30</b>	2	00:45	0.21	17	30	60	1400
vi	<b>Хлопок (Cotton)</b>	<b>90</b>	9	03:41	2.81	118	82	52	1600

- i Программа Eco 40-60 при номинальной загрузке, половине номинальной загрузке и четверти номинальной загрузки.
- ii Программа 20°C при номинальной загрузке для данной программы.
- iii Одна программа для хлопка при температуре стирки не ниже 60°C и номинальной загрузке для данной программы.
- iv Одна программа для текстиля, отличного от хлопка, или смешанного текстиля при номинальной загрузке для данной программы.
- v Одна программа для быстрой стирки слабозагрязненного белья при номинальной загрузке для данной программы.
- vi Одна программа для сильно загрязненного белья при номинальной загрузке для данной программы.

## Таблица параметров расхода

- <sup>1</sup> Фактические значения могут отличаться от указанных в зависимости от давления, жесткости и температуры воды на входе, типа, количества и степени загрязнения белья, используемого моющего средства, источника питания и выбранных функций.
- <sup>2</sup> Программа испытаний с использованием холодной воды (15°C) в соответствии с Директивой ЕС об экологическом проектировании и Регламентом ЕС об энергетической маркировке.

## Изменение времени на дисплее

Благодаря передовым технологиям прибор распознает количество загруженного белья и в соответствии с этим дозирует воду для стирки. В зависимости от загрузки время программы может увеличиваться или сокращаться, что отображается на дисплее.

Время на дисплее может меняться также в зависимости от температуры воды, поступающей в машину. При низкой температуре воды на заливе время программы может увеличиваться, при высокой температуре сокращаться.

Если белье в барабане неравномерно распределено или сбилось в комок, это может привести к появлению шума и вибрации при работе машины. В этом случае включается система контроля дисбаланса\*, и машина пытается распределить белье в барабане. При загрузке малого количества (например, одно полотенце, один свитер, один банный халат) и белья особой формы или размера практически невозможно равномерно распределить белье по внутренней поверхности барабана (например, тапочки, крупное белье и т. д.). Машина выполняет несколько попыток распределения белья. В результате этого может увеличиться продолжительность программы.

# Таблица доступных опций

Программа	По умолчанию (Т°С)	Режим (Mode)			Опции						
		По умолчанию – Обычный	Эко режим (Eco) (Green)	Ускоренный режим (Speed)	Небольшая загрузка	Предварительная стирка (Prewash)	Дополнительное полоскание	Высокий уровень воды	Полоскание и окисление	Антисминание	Отсрочка старта
Эко 40-60		✓							✓	✓	✓
Хлопок	20	✓	✓	✓	✓	✓	✓	✓	✓	✓	✓
Микс/Синтетика	30	✓	✓	✓	✓	✓	✓	✓	✓	✓	✓
Белое белье	40	✓	✓	✓	✓	✓	✓	✓	✓	✓	✓
Цветное белье	40	✓	✓	✓	✓	✓	✓	✓	✓	✓	✓
Шерсть/Ручная стирка	30	✓		✓		✓	✓	✓	✓	✓	✓
Деликатное белье	40	✓				✓	✓	✓	✓	✓	✓
Спортивная одежда	40	✓		✓	✓	✓	✓	✓	✓	✓	✓
Верхняя одежда	30	✓		✓	✓	✓	✓	✓	✓	✓	✓
Стирка по времени	30	✓						✓	✓	✓	✓
Освежение паром		✓									✓
Экспресс Про	40	✓			✓				✓	✓	✓
Полоскание		✓					✓	✓	✓	✓	✓
Отжим		✓								✓	✓
Слив		✓									✓
Рубашки/Блузы	40	✓	✓	✓	✓	✓	✓	✓	✓	✓	✓
Джинсы	40	✓	✓	✓	✓	✓	✓	✓	✓	✓	✓
Постельное/Полотенца	40	✓	✓	✓	✓	✓	✓	✓	✓	✓	✓
Пух	30	✓		✓	✓	✓	✓	✓	✓	✓	✓
Пропитка		✓						✓			✓
Очистка барабана		✓									✓

✓ Выбор параметров

хол. Холодная стирка

# УТИЛИЗАЦИЯ



**Упаковка** изготовлена из экологически чистых материалов, которые можно без ущерба для окружающей среды подвергать переработке, складировать на специальных полигонах для хранения отходов и утилизировать. Упаковочные материалы имеют соответствующую маркировку.

**Символ** на изделии или его упаковке указывает, что оно не подлежит утилизации в качестве бытовых отходов. Изделие следует сдать в соответствующий пункт приема электронного и электрооборудования для последующей утилизации.

При **утилизации** прибора обрежьте присоединительный кабель, сделайте непригодным для использования замок дверцы, чтобы дверцу невозможно было закрыть (безопасность детей).

Соблюдая правила **утилизации** изделия, вы сможете предотвратить причинение ущерба окружающей среде и здоровью людей, который возможен вследствие неподобающего обращения с подобными отходами. За более подробной информацией об утилизации изделия просьба обращаться к местным властям, в службу по вывозу и утилизации отходов или в магазин, в котором вы приобрели изделие.

 **ASKO**

Inspired by Scandinavia

[www.asko.com](http://www.asko.com)

**EAC**

Импортер: ООО «Горень БТ», РФ, 119180,  
Москва, Якиманская набережная, дом 4,  
строение 1, этаж 3, помещение I, комната  
55, [info@gorenje.ru](mailto:info@gorenje.ru)



938220-a9

**CE**

*Производитель оставляет за собой право на внесение изменений.*